



**HU**

üzemeltetési utasítás

## **KLÍMABERENDEZÉS**

AHU TE • AHUW TE

(Az eredeti dokumentum fordítása)

Magyar | A módosítások jogát fenntartjuk!

**Alapkészülék**

Szabványok.....	3
Funkcionális jelzések .....	4
Jelzések / Biztonsági utasítások .....	5
Szállítás / Kiszállítás .....	7
Tárolás / korrózióvédelem.....	10
Szerelési útmutató .....	11
Elektromos csatlakozás .....	19
Üzembe helyezés.....	21
Üzemen kívül helyezés / tűzeset .....	22
Ellenőrzőlista .....	23
Karbantartás.....	24
Fagyvédelem.....	26
Újrahasznosítás és ártalmatlanítás .....	27

**Kültéri berendezések**

Kültéri berendezések .....	28
----------------------------	----

**Ventilátor**

Ventilátor .....	31
------------------	----

**Hűtőberendezés és hőszivattyú**

Hűtőberendezés és hőszivattyú.....	36
------------------------------------	----

**Légnedvesítő**

Légmosó .....	38
Kontakt légnedvesítő.....	40
Porlasztó nedvesítő.....	42
Gőznedvesítő .....	43

**Hőcserélő**

Hőcserélő .....	44
Forgódobos hővisszanyerő.....	49

**Alapkeret / alapzat**

Alapkeret / alapzat .....	51
---------------------------	----

**Jegyzetek**

Jegyzetek.....	57
----------------	----

**A készülék típusa, sorozatszama és rendelési száma a készülék típus tábláján található. A készülék rendelési adatai, így például a tömegek, méretek, hangadatok, pótalkatrészek, energiaadatok stb. a rendelési adatlapokon olvashatók. Eredeti Wolf gyártmányú pótalkatrészek a 0049 (0)8751 / 74-1574 fax számon rendelhetők meg rövid szállítási határidőkkel, az (adattáblán szereplő) rendelési szám megadásával.**

**Szabványok**

Az e sorozat klímaberendezéseire az alábbi szabványok és előírások vonatkoznak:

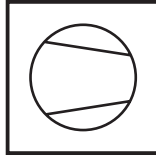
- 2006/42/EK gépek irányelv
- 2014/35/EK kitesztelési irányelv
- 2014/30/EK EMC irányelv
- 2014/68/EU nyomástartó berendezések irányelv
  
- DIN EN ISO 12100            Berendezések biztonsági előírásai; szerkezeti előírások
- DIN EN ISO 13857      Berendezések biztonsági előírásai; biztonsági távolságok
- DIN EN 349             Berendezések biztonsági előírásai; min. távolságok
- DIN EN ISO 14120      Gépek biztonsága. Védőburkolatok
- DIN EN 1886            Épületek szellőztetése - Központi szellőzőberendezések
- DIN ISO 21940-11      Mechanikus rezgések; kiegyensúlyozás
- DIN EN 60335-1        Háztartási és hasonló célú elektromos berendezések biztonsági előírásai
- DIN EN 13053          Épületek szellőztetése - Központi szellőzőberendezések Berendezések, részegységek és szerkezeti egységek teljesítményadatai
- VDMA 24167            Ventilátorok; biztonsági követelmények
- RLT-01 előírások
- VDI 3803                Légtechnikai berendezések műszaki követelményei  
5. bekezdés

A beszereléshez és a szervizhez a következő előírásokat és biztonsági utasításokat kell figyelembe venni:

- DIN VDE 0100          Erősáramú berendezések előírásai max. 1000V-ig
- DIN VDE 0105          Erősáramú berendezések üzeme
- DIN VDE 0701-0702    Elektromos készülékek üzembe helyezése, módosítása és ellenőrzése

**Funkcionális jelzések**

Ventilátorelem



Szűrőelem



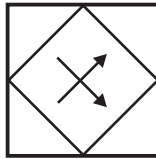
Tasakos szűrőelem



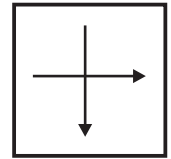
Fűtőelem



KGXD-elem



KGX-elem



Tartály



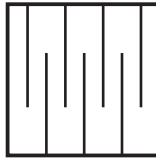
Tartály fedéllel

Tartály fedéllel és  
csepptálcával

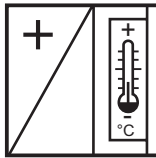
Tartály csepptálcával



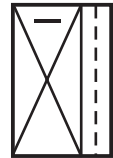
Hangtompító elem



Párásító elem

Fűtőelem fagyvédő  
kerettel

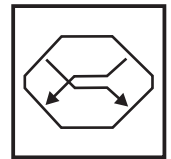
Hűtőelem



Forgó hőcserélő



GS-PWT-elem



## Általános

Az alábbi szerelési- és kezelési utasítások kizárólag az ezekhez a szériákhoz tartozó WOLF-klímaberendezésekre vonatkoznak.

A jelen utasítást a tervezés, szerelés, üzembe helyezés vagy karbantartás előtt az adott munkával megbízott személyeknek el kell olvasniuk.

A jelen utasításban megadott előírásokat be kell tartani.

Ha a készülékhez vagy a készülékkomponensekhez további kiegészítő utasításokat mellékeltek, pl. a párásítók, ventilátorok, lemezes hővisszanyerők, forgó hővisszanyerők, közvetítőközege hővisszanyerő rendszerek, alapkeretek, kapcsolószekrények, hűtőberendezések, hőszivattyúk, szifon, higiéniai vagy ATEX-kivitel stb. vonatkozásában, az ezekben a kiegészítő utasításokban szereplő előírásokat ugyanúgy figyelembe kell venni és be kell tartani.

A szerelési, üzembe helyezési és a karbantartási munkákat kizárólag képzett szakemberek végezhetik.

A készülék szerelési és karbantartási utasításait és a kiegészítő utasításokat a szállított készülék részeként, hozzáférhetően kell megőrizni.

A szerelési és karbantartási utasítások mellőzése esetén a WOLF céggel szembeni szavatossági követelés megszűnik.

## Figyelmeztető utasítások

**Ez a szerelési- és kezelési utasítás az alábbi jelzéseket, szimbólumokat alkalmazza. Ezek az utasítások a berendezés műszaki védelmét és a kezelőszemélyzet biztonságát szolgálják.**



A "Biztonsági utasítás"-sal jelzett előírásokat pontosan be kell tartani, hogy a kezelők személyi sérülését és a berendezés károsodását elkerülje.



**Áramütés veszélye az elektromos csatlakozásokon!**

**Figyelem: a burkolat eltávolítása előtt kapcsolja ki a készüléket.**

**Soha ne nyúljon bekapcsolt üzemkapcsoló esetén elektromos alkatrészekhez vagy érintkezőkhöz! Áramütés érheti, ami egészségkárosodást, szerencsétlen esetben halált is okozhat.**

A kikapcsolt készülék sorkapcsa feszültség alatt marad.

Figyelem

A "Figyelem" feliratnál műszaki utasítás található, amelynek betartásával elkerülheti a berendezés meghibásodását, károsodását.

**Ezt a szerelési- és kezelési utasítást egészítik ki a berendezésre felragasztott figyelemfelhívó utasítások.**

**Természetesen ezek betartása is kötelező.**

## Biztonsági tudnivalók



- A készülék szerelése során be kell tartani az általános balesetvédelmi előírásokat (UVV). A szerelő személyzet köteles az UVV szerinti megfelelő, egyéni védőeszközt viselni.



- A készülék szerelése során súlyos személyi sérülések és anyagi károk keletkezhetnek a leeső vagy felboruló terhek következtében, ha a biztonsági előírásokat nem tartják be. A készülék összeszerelése során különös figyelmet kell fordítani arra, hogy elkerüljék a még nem rögzített alkatrészek elcsúszását, és ez általi leesését vagy felborulását. Ezért minden szerelési lépésnél a készüléket és a készülék összes alkatrészét addig kell védeni elcsúszás, felborulás vagy leesés ellen, amíg a készülék nincs teljesen felszerelve és rögzítve. Csak megfelelő alkalmasságú szállító-, emelőeszközöket és szerszámokat használjon. Soha ne tartózkodjon felfüggesztett teher alatt.





- A klímaberendezés szereléséhez, üzembe helyezéséhez, karbantartásához és üzemeltetéséhez megfelelően képzett és betanított személyzetet kell alkalmazni.

- Elektromos berendezéseken csak szakképzett villanyszerelők dolgozhatnak.



- Az elektromos szerelési munkák során a helyi villamosenergia-szolgáltató rendelkezései az irányadók.

- A klímaberendezés csak a Wolf műszaki dokumentációjában megadott teljesítménytartományon belül üzemeltethető.

- Tilos a biztonsági és felügyeleti berendezéseket eltávolítani, áthidalni vagy más módon üzemen kívül helyezni.

- A klímaberendezést csak műszakilag kifogástalan állapotban szabad üzemeltetni. A biztonságot csökkentő vagy azt csökkenteni képes üzemzavarokat és károsodásokat haladéktalanul és szakszerűen meg kell szüntetni.



- Tűz esetén a klímakészüléket megfelelő intézkedéssel, például (helyszínen szerelt) tűzvédelmi csappantyúval automatikusan le kell kapcsolni, különben a csatlakozó terekbe káros anyagok kerülhetnek.

- Rendszeresen ellenőrizze a készülék elektromos csatlakozásait. A laza összeköttetéseket és hibás kábeleket azonnal szüntesse meg.

### **Rendeltetésszerű használat**

A WOLF-klímaberendezések rendeltetésszerű használata kizárólag szellőzési célú felhasználást szolgál. A klímaberendezések kizárólag a normál levegő továbbítására és kezelésére szolgálnak. Ebbe tartozik a levegő szűrése, felmelegítése, lehűtése, nedvesítése és páráltatása.

A rendeltetésszerű használat része a mellékelt útmutató figyelembe vétele!

### **Műszaki leírás**

A WOLF klímaberendezések helyiségi levegős központi készülékek, és a helyiségek szellőztetésére szolgálnak.

A készülékek modulos építési módban történő összeszerelése során a levegő kezelése különféle kivánalmak szerint alakítható ki.

A továbbított levegő szűrhető, melegíthető, hűthető, páráltatható és nedvesíthető.

### **Nem rendeltetésszerű használat**

Nem rendeltetésszerű a fent leírtakon kívüli egyéb használat. A nem rendeltetésszerű használatból eredő károkért a WOLF GmbH semmilyen felelősséget nem vállal. A kockázatot ebben az esetben egyedül a használó vállalja.

Semmi esetre sem szabad levegőt egészségkárosító, gyúlékony, robbanékony, agresszív, korrodáló vagy egyéb módon veszélyes alkatrészekkel továbbítani, ugyanis ezek az anyagok a csőrendszerben és az épületben eloszanak, és az ott élő személyek, állatok és növények egészségét károsítják vagy akár halálhoz is vezethetnek.

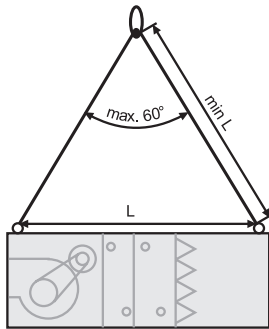
A gyúlékony vagy robbanékony gázok továbbításához a klímaberendezéseket speciális módon kell megtervezni. A műszaki dokumentációban megfelelő megjegyzés nélkül a normál klímaberendezések ezeken a veszélyes területeken nem használhatók.

### Kiszállítás

A klímaberendezések kiszállítására szállítható egységekben kerül sor. Az áruátvétel során a készüléket ill. az alkotóelemeket szállítási sérülések szempontjából ellenőrizni kell. Sérülések vagy akárcsak sérülések gyanúja esetén is, a problémát az átvevőnek jeleznie kell a fuvarlevélen, és ellenjegyeztesse a fuvarozóval is.

A problémát az áruátvevő köteles haladéktalanul jelenteni a WOLF cégnek.

### Szállítás



#### Figyelem

A készülék csak a beépítésének megfelelő helyzetben szállítható! Kivéve: a lemezes hővisszanyerők (az építési mód és méret szerint) és a forgódobos hővisszanyerők, amelyek fekvő állapotban (90°-kal elforgatva) kerülnek szállításra. Különben sérülhetnek az egyes elemek, ami esetleg a berendezés meghibásodásához is vezethet.

A készülékeket emelő hevederrel szállíttassa!

Magas, de kis alapterületű elemek (pl. forgódobos hővisszanyerő) könnyen felborulhatnak a lerakodás és a beépítési helyre való szállítás közben. További helyszíni intézkedések szükségesek a felborulás ellen (pl. rögzítő hevederekkel való rögzítés)

Emelővillás targoncával vagy görgőkkel történő szállítás esetén biztosítani kell, hogy az emelővilla vagy görgő ne az alaplemezt, hanem a keretet emelje fel.

Szemes csavarokkal (külön rendelhető) való szállítás esetén olyan szállítóhevederhosszúságra van szükség, hogy a szemescsavar-távolság legalább L legyen.

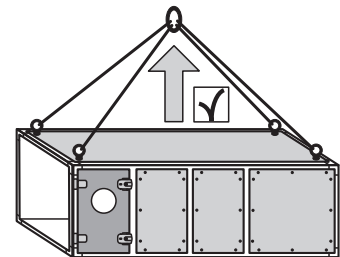
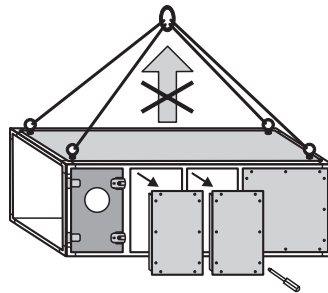
Ügyeljen, hogy a hevederek azonos hosszúságúak legyenek.

A több mint 4 szemes csavarral rendelkező készülékeket daruval kell felemelni.

A készülék emelésekor semmi esetre sem szabad leszerelni a burkolatlapokat, mivel a burkolatlapok szerkezeti szempontból be vannak kötve a készülék merevítő rendszerébe:



További egyéb terheket nem szabad a WOLF által kiszállított egységgel megemelni.



### Helyigény

A szereléshez, üzemeltetéshez és karbantartáshoz legalább egy készüléknyi szélességnek kell rendelkezésre állnia az üzemeltetési oldalon (lásd a következő listát).

A szerelésre, üzemeltetésre és karbantartásra vonatkozó helyigény:

Ventilátorelem		0,8 x készülék szélesség
Hűtő-, fűtőalkatrész, közvetítőközeges hővisszanyerő		1 x készülék szélesség + 250 mm
Szűrőelem	KG 96-ig	1 x készülék szélesség
	KG 130-tól	0,5 x készülék szélesség

Egymás mellett telepített kettős berendezések esetén a fent megadott helyet kell hagyni mindkét oldalon a szerelés, üzemeltetés és karbantartás céljára. Szifonnal szerelt berendezéseknél (pl. mosó, nedvesítő, hűtő, lemezes hővisszanyerő, cseppleválasztó) biztosítani kell a szifon tisztításához és működéséhez szükséges magasságot (az alapkeret méretét figyelembe kell venni). A légnedvesítőkkal és/vagy hűtőkkel rendelkező készülékek nedvességérzékeny berendezésekkel rendelkező helyiségek (pl. számítógépes helyiségek, stb.) feletti felszerelésekor a készülék alatti alapot vízállóan kell megépíteni.

### Felszerelési hely

#### Figyelem

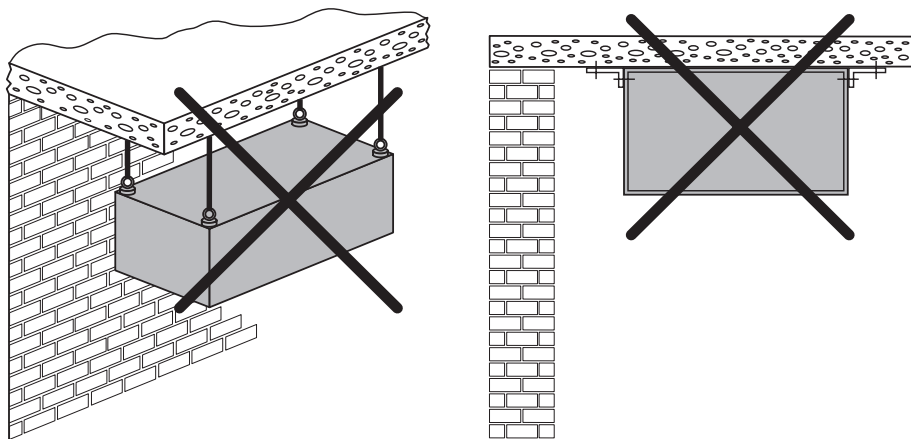
Nem időjárásálló klímaberendezéseket csak fagyvédett helyiségben szabad telepíteni.

Amennyiben ez nem biztosítható, a vizet tartalmazó elemek fagyvédelméről egyedileg gondoskodni kell. A kívül szerelt fagyvédő termosztátot (ha van) a készülék telepítőjének alaposan hőszigetelnie kell, hogy a nem tervezett üzemszüneteket elkerülhesse (lásd a fagyvédelmi intézkedéseket a következő oldalon: 26).

A légkezelőket tilos a keretszerkezetébe helyezett szemes csavarokkal egy épület mennyezete alá felfüggeszteni.

A szemes csavarok kizárólag a készülék rövid idejű emelésére és szállítására szolgálnak.

Továbbá, a készülékeket semmiképpen nem szabad függesztőkonzolokkal az épület mennyezetére akasztani.

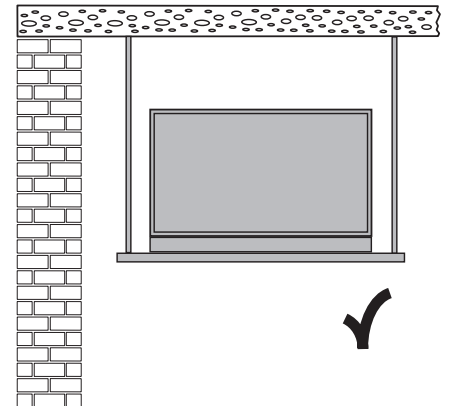
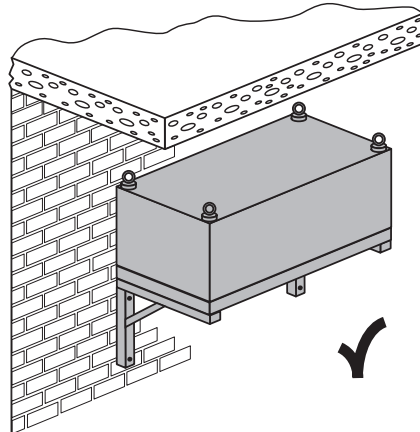




Kizárólag konzolokra vagy áthidalókra történő felszerelés megengedett.

Példa:  
Falra szerelés konzolokkal.  
Készülék alapkerettel  
Alternatíva: Helyszíni hossztartók

Példa:  
Mennyezetre szerelés függesztett  
áthidalókkal.  
Készülék alapkerettel  
Alternatíva: Helyszíni hossztartók



Az időjárásálló klímaberendezéseket a szabadban történő összeállításhoz tervezték. A további információkat lásd az „Alapkeret / alapzat” fejezetben.

### Potenciálkiegyenlítés

Az elektrosztatikus töltés miatt keletkező gyulladási veszélyek elkerülése érdekében az összes elektromosan nem vezető csatlakozóhelyet potenciálkiegyenlítéssel kell áthidalni.

A felszerelt potenciálkiegyenlítéseket soha nem szabad eltávolítani.

A készüléket a helyszínen a helyi potenciálkiegyenlítő intézkedések keretében kell kezelni.

A készüléket a legmodernebb technikával kell földelni (alapföldelés).

### Villámvédelem

Kültéri telepítésre (tetőpanelek) szánt készülékek esetén üzembiztonsági okokból megfelelő villámvédelmi rendszert (pl. a DIN VDA 0185 szerint) kell felszerelni.

## Tárolás

### Figyelem

A fóliába csomagolt készülékek és készülékalkatrészek esetén javasoljuk, hogy ezt a fóliát közvetlenül a kiszállítás után távolítsák el.

A fólia pusztán szállítási csomagolás az eszközök rövid távú védelmére. Nem alkalmas a készülékek hosszabb távú tárolására, mivel a fóliák általában elősegítik a kondenzációt és ezáltal a korróziót.

Ha a készülék szerelését nem közvetlenül a kiszállítás után végzik el, a készülékeket és a készülékek alkatrészeit száraz helyen kell tárolni, időjárástól és szennyeződéstől védve (pl. megfelelő csomagolással), biztonságos helyzetben, vízszintes talajon.

Ennek során különösen ügyelni kell arra, hogy az időjárási hatások (nedvesség, hőmérséklet, por, szennyeződés) és külső hatások (ütődések, állatok, kártevők) okozta károkat és káros hatásokat megakadályozzák. A meglévő készüléknyílásokat szorosan el kell zárni és csak közvetlenül a szerelés előtt lehet eltávolítani. Tárolás vagy több mint 3 hónapos leállási idővel járó késleltetett üzembe helyezés esetén a szíjhajtásokat ki kell lazítani, és a forgó alkatrészeket, mint például ventilátorokat, motorokat, forgódobos hővisszanyerőket, zsalmozgatókat, zsalmukat és szivattyúkat havonta meg kell mozgatni és el kell forgatni.

Az olyan frekvenciaváltókat, EC-vezérlőket és integrált vezérlőkkel ellátott motorokat, amelyeket hosszú ideig tároltak hálózati tápellátás nélkül, regenerálni (reformálni) kell a belső közbenső köri kondenzátorok tönkremenetelének elkerülése érdekében.

Tárolási idő	Eljárás
Legfeljebb 1 év	Intézkedés nem szükséges
1 - 2 év	Az első bekapcsolási (BE) parancs előtt 1 órával a frekvenciaváltót lássa el feszültséggel (engedélyezés nélkül)
2 - 3 év	Az első bekapcsolási (BE) parancs előtt 2 órával a frekvenciaváltót a következő lépésekben lássa el feszültséggel (engedélyezés nélkül): <ol style="list-style-type: none"> <li>1. 30 perc 25% névleges feszültséggel</li> <li>2. 30 perc 50% névleges feszültséggel</li> <li>3. 30 perc 75% névleges feszültséggel</li> <li>4. 30 perc 100% névleges feszültséggel</li> </ol>

## Korrózióvédelem

A készülékek és a készülékkomponensek további korrózióvédelemmel (horganyzás vagy horganyzás és bevonatképzés) vannak ellátva. Az agresszív szennyezőanyagok nélküli víz vagy nedvesség nem károsítja a készülékeket vagy a készülékkomponenseket, ha gyorsan lefolyhat vagy elpárologtat és elegendő szellőzés áll rendelkezésre.

Ha a nedvesség, különösen a kondenzvíz úgy hat a horganyzott anyagokra, hogy nem áll rendelkezésre elegendő szellőzés, rövid idő alatt fehérrozsda alakulhat ki. Ez a fehérrozsda kis mértékben nincs befolyással a korrózióvédő hatásra és idővel természetes és szorosan tapadó fedőréteggé (cink-patina) alakul át.

Ezért ezt a kis fehérrozsdat nem kell eltávolítani. Azonban, ha ez a készülék vizuális megjelenését rontja, a fehérrozsdat nylon kefével (nem drótkefével) vagy olajjal áztatott ronggyal lehet eltávolítani. Az erős fehérrozsda-képződést nylon kefével és cinktisztítókkal kell eltávolítani. A cinkfelület károsodásának mértékétől függően a megfelelő bevonatok felvitelével kell helyreállítani az eredeti korrózióvédelmet.

### A berendezés szerelése

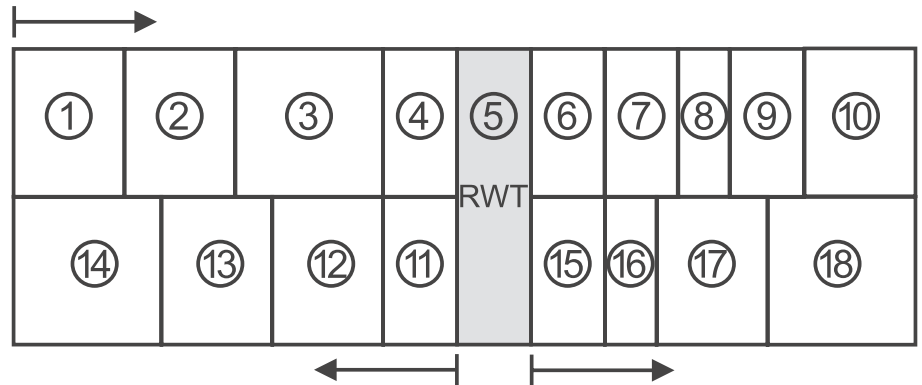
**Figyelem**

Az időjárásálló kivitelű berendezések nem vehetnek át épületstatikai feladatokat és nem helyettesíthetik a tető funkcióját.

**Figyelem**

A hővisszanyerővel felszerelt (KGXD, RWT) kombinált befűvő-elszívó berendezések felállításakor és szerelésekor ügyelni kell a helyes felállítási és szerelési sorrendre (lásd a vázlatot). Ennek során adott berendezést mindig készre kell szerelni, majd ezt követően a következő hővisszanyerő felőli berendezés szerelésére kerülhet sor. Így lehet a leghatékonyabban elkerülni az esetleges egyenetlenségeket és szerelési pontatlanságokat.

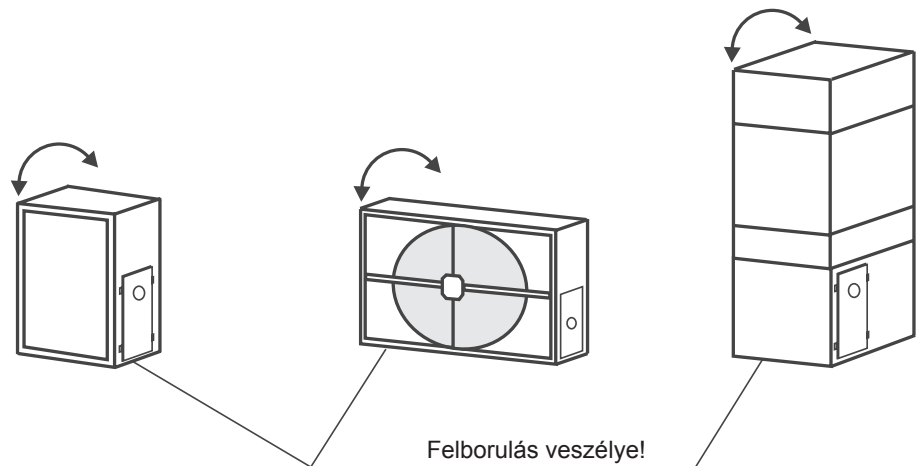
Példa-elrendezés - felülnézet:



Magas és esetleg keskeny épületelemek esetén (pl. RWT elemek, RWT betápláló elemek, több egymáson fekvő részegységből álló elrendezések) ezeket szerelés alatt addig kell védeni a felborulás ellen, amíg véglegesen nem rögzítik őket további részegységekkel együtt úgy, hogy a felborulás ki legyen zárva.

**Figyelem**

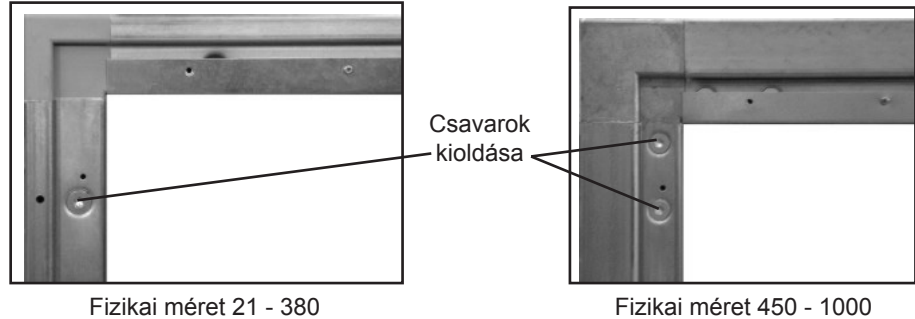
Tartós balesetvédelmi rögzítésre van szükség!



### Szét szerelhető berendezések

A berendezéseket összeépített formában szállítjuk. Igény szerint a felhelyezés előtt szét szerelhetők, a felállítás helyén pedig újból összeszerelhetők.

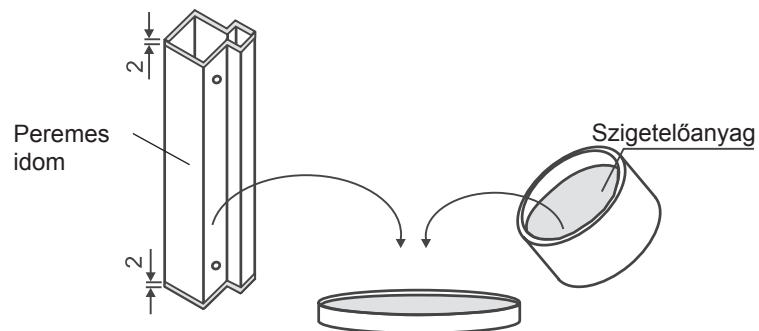
A szét szereléshez szerelje le a burkolatát és óvatosan távolítsa el a részegységeket pl. a fűtő- és hűtőegységeket (ne károsítsa őket). A gépkeret szét szeredéséhez oldja meg a keret sarkain lévő csavarokat.



Mielőtt az álló peremes idomot összeépítené a padló- vagy mennyezeti panelekkel, az álló peremes idomra fel kell vinni a mellékelt szigetelőanyagot. Különben nem garantálható a berendezés teljes szigetelése.

Ennek során a legjobb módszer, ha a szigetelőanyagot kiöntjük egy lapos, kellően nagy edénybe, majd az álló peremes idom mindkét végét belemerítjük kb. 2 mm mélyen a szigetelőanyagba.

Az összeépítés fordított sorrendben történik.



#### Figyelem

A készülékek építőelemeinek helyszíni szét szerelhetősége érdekében a tömítőprofilokat, fedélleceket, stb., amelyek az elem szét szerelésakor tönkremehetnek, gyárilag nem szerelik fel a készülékre, hanem csak mellékelik hozzá, és az elemek helyszíni összeszerelésakor a megfelelő készülékelemre kell felszerelni őket.

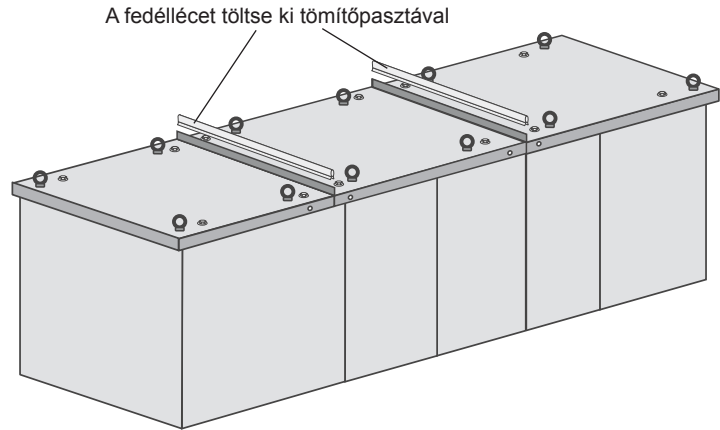
### Fedél

Az időjárásálló berendezések fedélelemei teljeskörűen szerelt, horganyzott acéllemezről készültek.

A több részből felépülő berendezéseknél a fedélelemek rögzítve vannak az egyes elemekre. Ha az illesztési pontok mentén a tetőszegmensek nem illeszkednek össze, akkor a szükséges különálló tetőszegmenst a teljes összeépítés után, a helyszínen kell felszerelni. Az ehhez szükséges rögzítő- és szigetelőanyagokat a szállítási terjedelem tartalmazza. A gyűrűs csavarok a gyárilag szigetelt állapotban maradhatnak a berendezésen.

#### Figyelem

A fedélléc szereléséhez műanyag kalapácsot használjon!

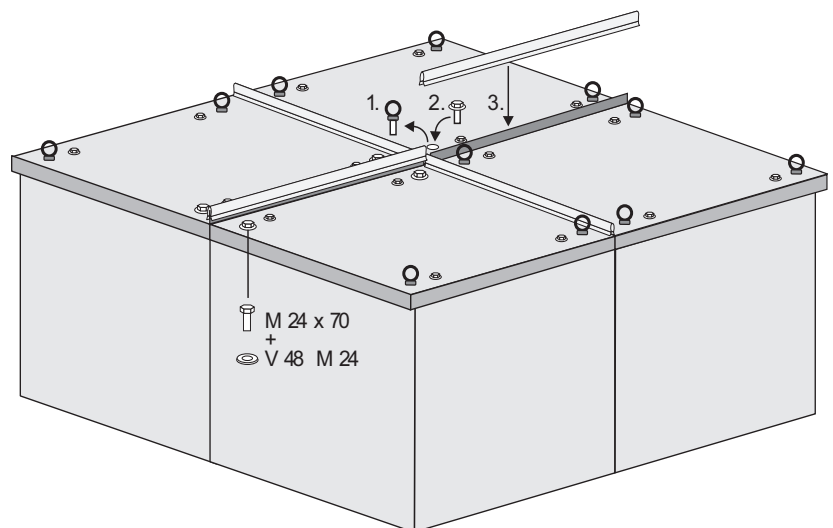


Az időjárásálló készülékek fedeleire az összeszerelésnél rá lehet lépni. Ennek során a súly felületi elosztására (deszkák) kell figyelni. A fedelekre nem szabad statikus koncentrált terhet helyezni.

#### Megjegyzés

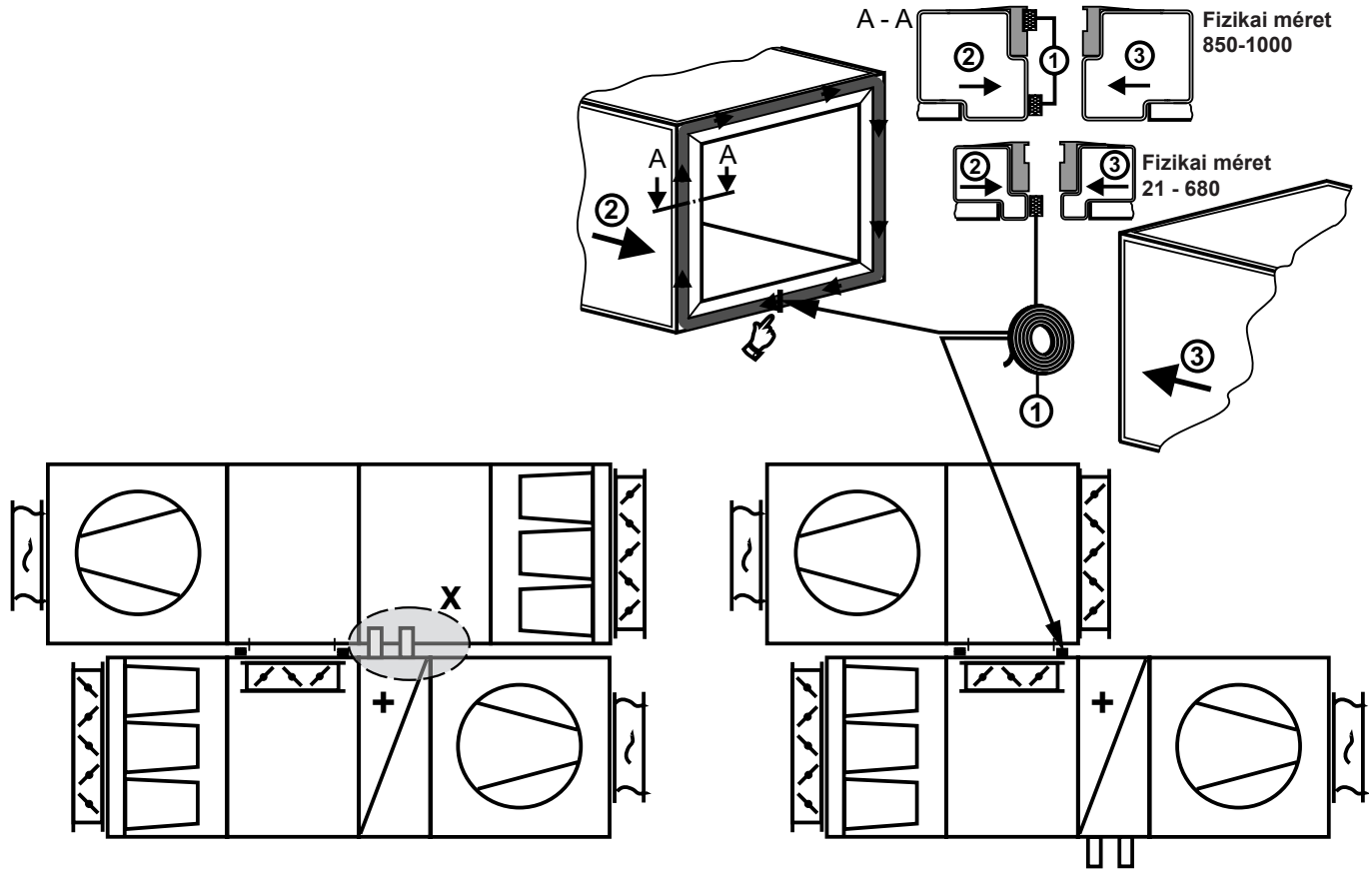
A 76-os keretprofillal rendelkező egymás melletti légvezetéses, időjárásálló készülékek esetén, a középső fedélcsatlakozó profilok szerelésének megkönnyítése érdekében, a fedélnek a szerelés helyén történő összeszerelésekor a középső M 24 x 100 gyűrűscsavarokat M 24 x 70 hatlapfejű csavarokra és V 48 M24 tömítő alátétekre kell kicserélni.

A megfelelő anyagot a készülékhez a szükséges mennyiségben mellékeltek.

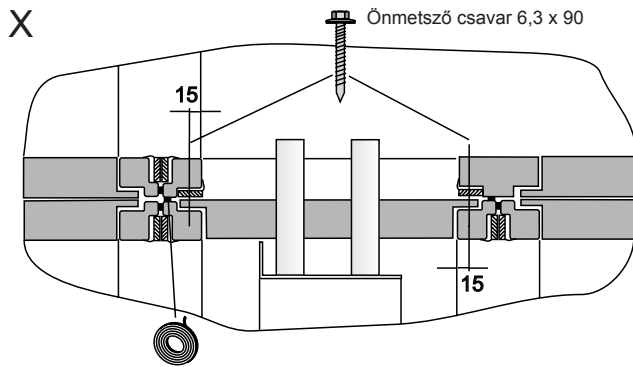


### A készülék összeépítése

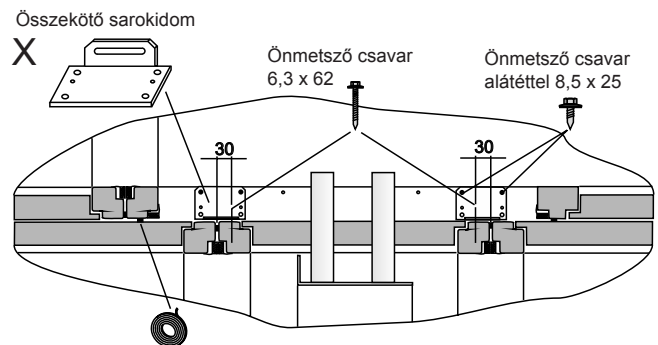
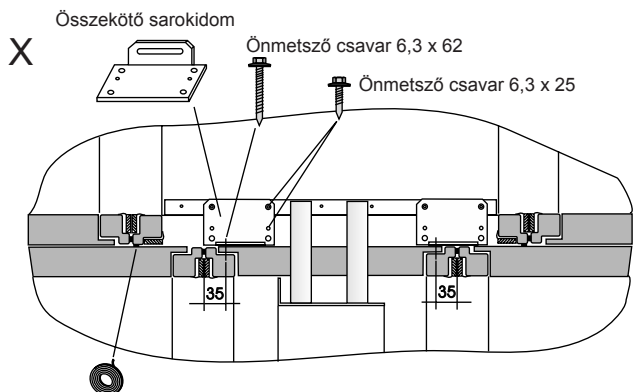
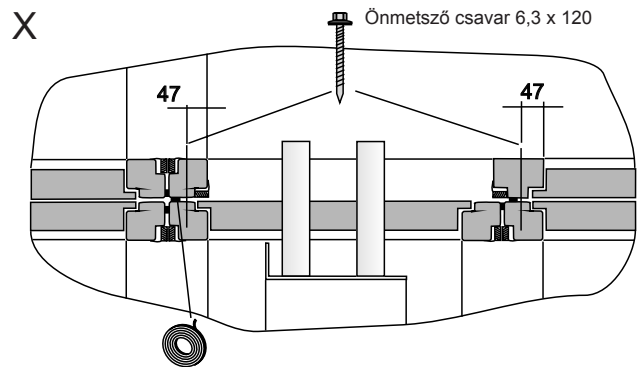
Az elemek összeépítéséhez szükséges valamennyi apró alkatrész, tömítőanyag egy kezelő-ajtós elemben (többnyire a ventilátor elem) kerül elhelyezésre. Ezt az elemet egy külön felirat „Zubehör im Gerät” (tartozékok itt) jelzi.



### Fizikai méret 21-430,455,515,605,685



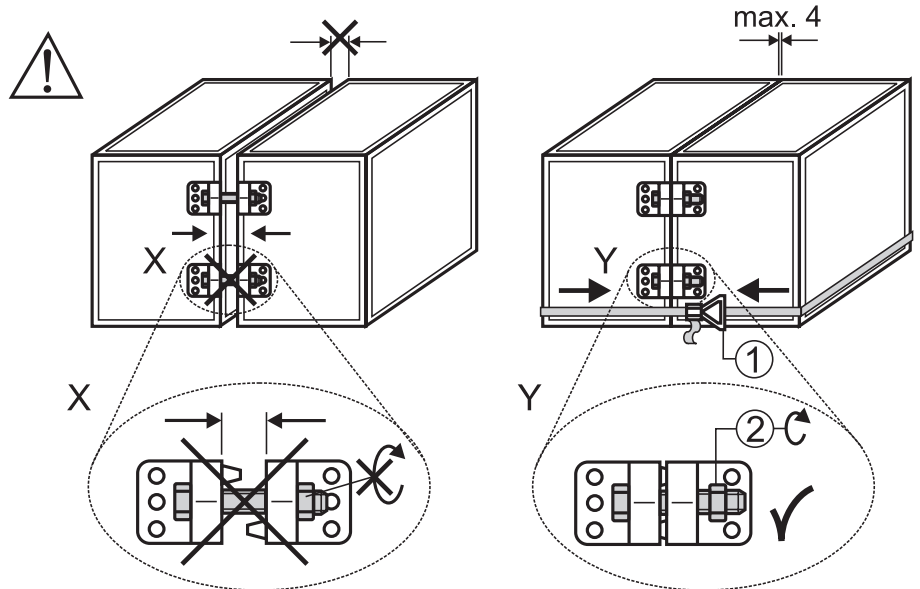
### Fizikai méret 450-1000



### A készülék összeépítése menetes csavarokkal

Az egyes építőelemek összehúzására M8-as csavarokat használnak. Ehhez a keretszerkezetre megfelelő helyre összehúzó fűleket szerelnek a gyárban. **Az összeszerelésnél arra figyeljenek, hogy az M8-as csavarokat tökéletesen húzzák össze.**

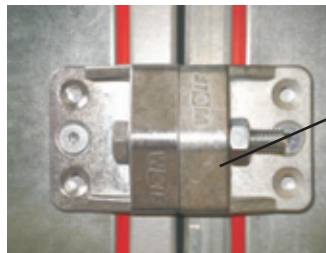
### Készülékcsatlakozás kívül



Az építőelemek pontos illesztését rögzítő hevederek segítségével könnyítheti meg. Állítsa egymás mellé az építőelemeket, majd a rögzítő hevederekkel húzza össze őket. Ezután csavarozza össze az elemeket a mellékelt készülékcsatlakozók révén.

#### Figyelem

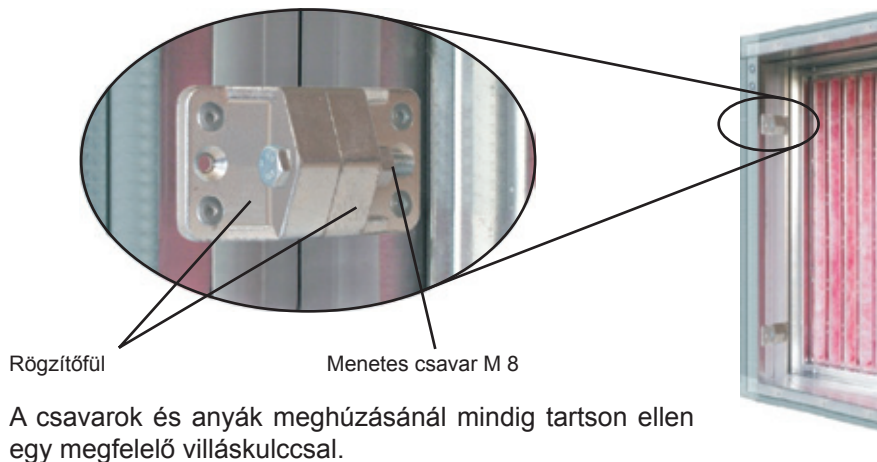
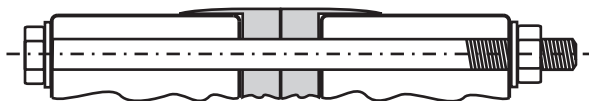
**A kívül szerelt rögzítőfüles összeépített berendezés darabokat össze lehet szerelni, de összeszerelten nem lehet szállítani.**



Kívül szerelt rögzítés

**Készülékcsatlakozás belül**

A belül szerelt rögzítőfüles összeépített berendezés darabokat meg lehet egyben emelni és szállítani is.

**1. változat****2. változat**



### Építőelemes szellőzőberendezések (befúvó-elszívó berendezés egymás felett szerelve)

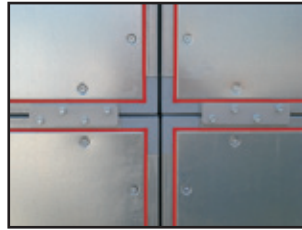
Az olyan építőelemes szellőzőberendezéseknél, amelyek esetében a felső és alsó elemek külön kerülnek kiszállításra, az elemeket a helyszínen (a készülék felszerelése után) egymáshoz szorosan rögzíteni kell, és körös-körül kívülről tartós tömítőanyaggal kell szigetelni az esővíz behatolása ellen (időjárásálló kialakítás).

A csatlakoztatás rögzítőelemekkel és 5,5x19 méretű önmetsző csavarokkal történik a készülék külsején szereplő ábra szerint (a helyszínen).

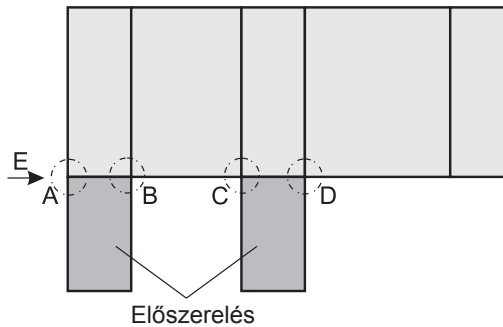
A szükséges számú rögzítőanyagot a klímaberendezéshez mellékeltek.

A felső és alsó készülék menetes csatlakoztatása csak az egyes elemek, valamint a felső és alsó készülék összeszerelése **után** lehetséges.

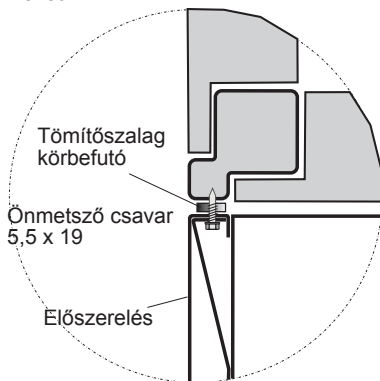
**Adott esetben az alsó és a felső rész közé, még egymásra helyezésük előtt, tartós tömítőcsík vagy műanyag profil is kerülhet beépítésre.**



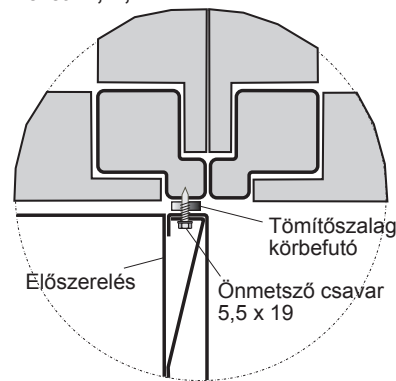
### Előszereelés (felülnézet)



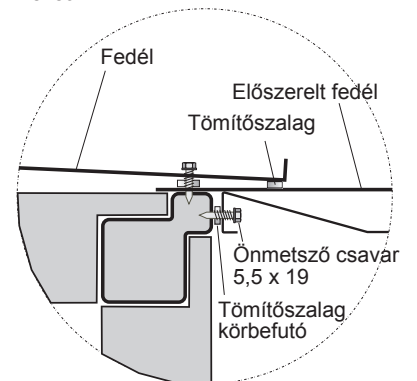
### Fizikai méret 21-380 Nézet: A



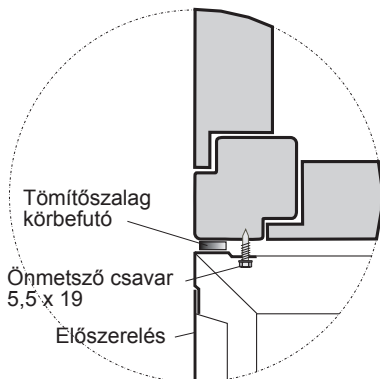
### Nézet: B, C, D



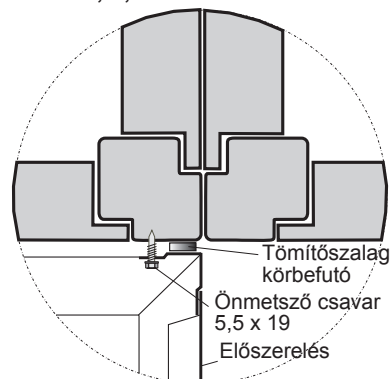
### Nézet: E



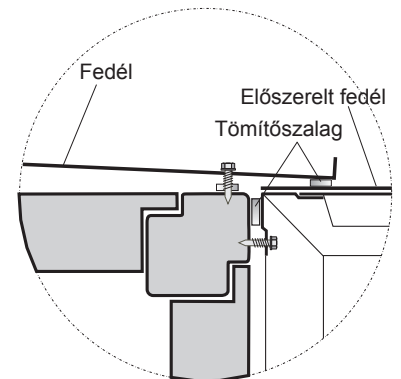
### Fizikai méret 450-1000 Nézet: A



### Nézet: B, C, D



### Nézet: E



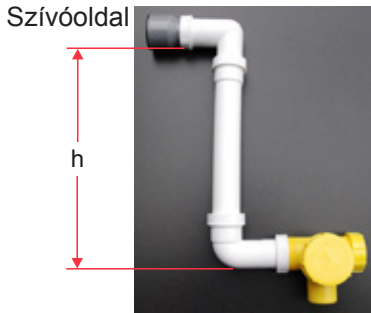
### Rezgéscsillapító



Távolítsa el a szállítási támaszokat.

Beépítésnél ügyeljen arra, hogy a rezgéstompítóval elválasztott elemek távolsága max. 100 mm lehet, ezzel a távolsággal tudja csak az összeköttetés rugalmasságát biztosítani. **A rezgéstompítókat adott esetben a helyszínen lehet hang- és hőszigetelni.**

### Golyós szifon



Aleeresztő tálca kondenzelvezető csomójánál (pl. hűtő/közvetlen elpárologtató, lemezes hővisszanyerő, külső levegő beszívó tálca időjárásálló berendezések esetén) golyós szifont kell csatlakoztatni a kondenzátum megbízható leeresztéséhez.

Ennek során figyelembe kell venni, hogy minden egyes kondenzelvezető csomóhoz egy szifont kell csatlakoztatni.

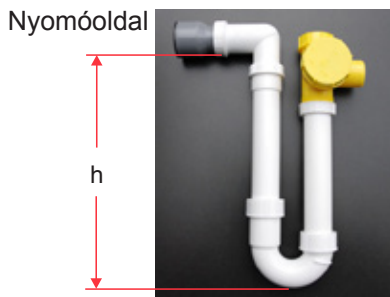
A több elvezető közös szifonon történő csatlakoztatása nem megengedett.

A golyós szifon önfeltöltő. Az úszó golyó megakadályozza száraz üzemmódban a levegő beszívását, így az első kondenzátum feltöltheti a szifont. Agolyó visszacsapó szelepként is működik és megakadályozza a szifon üresre való szívását.

Megfelelő **alpmagasságra** kell ügyelni, hogy a szifon felszerelhető legyen.

A hatásos szifonmagasság  $h$  (mm) legyen nagyobb, mint a max. szívó- ill. nyomóoldali nyomás a kondenzcsatlakozáson (1 vomm = 10 Pa).

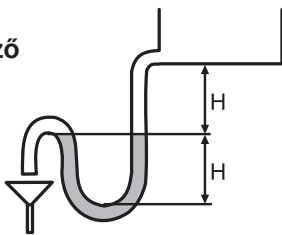
$$h = 1,5 \times p(\text{vomm}) + 50 \text{ mm (legalább)}$$



$p$	=	Alul- ill. túlnyomás vomm egységben a készülék kialakítása szerint
50 mm (VO)	=	Tartalék (méretezési pontatlanság, párolgás)
1,5	=	Kiegészítő biztonsági faktor

A szifon elvezető vezetéke nem csatlakoztatható közvetlenül a szennyvízhálózatra, hanem szabadon kell kifolynia. A hosszabb elvezető vezetékeket – a vezetékben képződő kondenzátumtorlódás megakadályozása érdekében – levegőztetni kell (a szifon elvezető vezetékében kiegészítő nyílást kell kialakítani).

### Csőszifon (a kivitelező biztosítja)



Ha a szifont a helyszínen biztosítják, a szifon magasságát a mellékelt vázlatnak megfelelően kell meghatározni.

A hatásos szifonmagasság  $H$  (mm) legyen nagyobb, mint a max. alul- vagy túlnyomás (Pa-ban) a klímaberendezésben (1 vomm = 10 Pa).

A szifonkifolyás és a csepptálca kifolyás közötti szintkülönbség szintén  $H$  (mm) érték legyen.

### Elektromos csatlakozás



Az elektromos csatlakoztatást csak az érvényes előírásoknak (VDE, EVU stb.) megfelelő villanszerelő hajthatja végre!

**A készülék befűvő ill. az elszívó ventilátora leállásakor zárja le az összes szabályozó szelepet és kapcsolja ki a meleg-/hidegvíz, valamint a mosószivattyút!**

Csak újrabekapcsolás ellen védett, árammentesített szabályozószelepeket és fagyvédő termosztátokat használjon, különben a berendezés lekapcsolása esetén bizonyos elemek még működhetnek, és ezáltal az adott biztonságtechnikai intézkedések nem tudják ellátni feladatukat (például a fagyvédelem nincs biztosítva). A klímakészülék biztonságos kikapcsolásához mindegyik hajtómotorhoz egy lezárható javítási kapcsolót kell beépíteni.

Ha az építési követelmények miatt kiegészítő védőpotenciál-kiegyenlítés szükséges, akkor ezt a helyszínen kell elkészíteni. A készülékek hatályos nemzeti és helyi elektromos és telepítési előírásainak megfelelő kifogástalan földeléséről a felhasználónak vagy szakképzett villanszerelőnek kell gondoskodnia.



Az elektromos csatlakoztatást a helyi előírásoknak megfelelően kell kivitelezni.

Az elektromos csatlakoztatási munkák elvégzését követően a telepítést biztonságtechnikai ellenőrzésnek kell alávetni a VDE 0701 1. rész és a VDE 0700 500. rész szerint, hogy ellenőrizni lehessen a biztonsági berendezések megfelelő működését.

Csak a ventilátorok meghajtására tervezett elektromos motorok használhatók.

Figyelem

**Mindenképpen ügyeljen a csatlakozódobozban lévő csatlakoztatási sémára, mivel egyébként a motor hibás csatlakoztatás miatt nem képes a megfelelő teljesítményt nyújtani vagy megsemmisülhet.**

Hidegvezetőkkel rendelkező motorok esetében hidegvezető-kioldó készüléket, hővédelemmel rendelkező motorok esetén záróvédelmet, hidegvezetők vagy hővédelem nélküli motorok esetén termikus túláram-relét kell alkalmazni.



A készülék konfigurációjától függően az egyes építőelemek egyenpotenciál kapcsolata kiválasztható, megoldható.

Az elektromos eszközökkel rendelkező építőelemek mindig védővezetékekkel csatlakoznak a szomszédos elemekhez.



A légkezelő berendezés a légcsatornához, a hőcserélők a helyszíni csővezeték csatlakozásukhoz a potenciálkiegyenlítés miatt földelőkábelekkel és földelő szalagokkal csatlakoznak.

### EC-ventilátor elektromos csatlakoztatása

Az EC motorok a teljes fordulatszám-tartományban fokozatmentesen, 0–10 V közötti egyenfeszültségű jellel üzemeltethetők. A motorok általában belsőleg kapcsolt hőmérséklet-felügyelettel vannak felszerelve.

A készülék vezérlővezetékeit ne fektesse közvetlenül párhuzamosan a hálózati tápvezetékekkel. Ügyeljen a lehetőleg nagy távolságra.

Javaslat: Távolság: > 10 cm (különválasztott kábelezés)

Figyelem

Ha az EC-ventilátor csak az áramhálózatra lesz rácsatlakoztatva anélkül, hogy egy kiegészítő szabályozó- vagy vezérlőkészüléket kellene a ventilátor vezérlőkészülékével összekötni, akkor a 0–10 V /PVM és a +10 V csatlakozók közé átkötést kell helyezni. Ekkor a ventilátor maximális fordulatszámmal, illetve légszállítással üzemel.

#### A motor üzemzavarai

A motor újra bekapcsolásához legalább 25 másodpercre kapcsolja ki, majd újra be a hálózati feszültséget.

#### Szivárgóáram-védőkapcsoló

Kizárólag az összes fázison érzékeny FI (B típusú) biztonsági berendezések engedélyezettek.

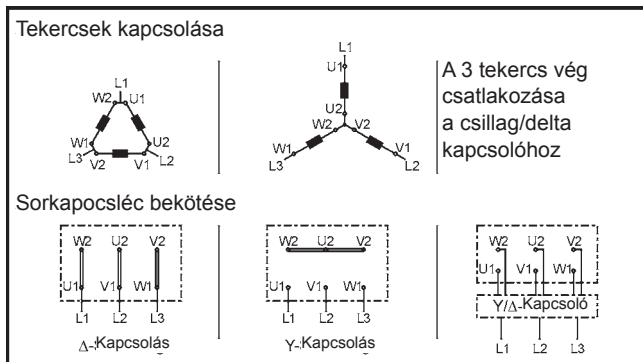
A 300 mA-es kioldási küszöbvel rendelkező hibaáram-védőkapcsoló használatát ajánljuk.



A kapcsolokon és a csatlakozókon a készülék kikapcsolt állapotában is fennállhat feszültség. A készüléket csak a feszültség összes pólusról való lekapcsolása után 5 perccel érintse meg. Rákapcsolt vezérlőfeszültség vagy tárolt fordulatszám-alapjel esetén a motor (például hálózati áramszünet után) automatikusan újból elindul.

## Egyfordulatú motor

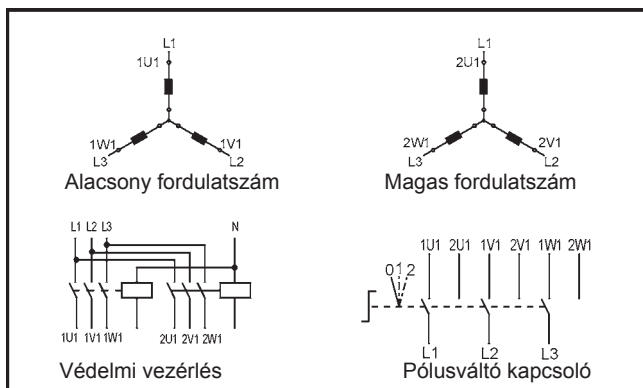
A legfeljebb 2,2 kW teljesítményű motorok normál esetben közvetlenül, míg 3 kW fölött csillag-háromszög kapcsolásban indíthatók.



## Kétfordulatú motor

(2 elválasztott tekercs)

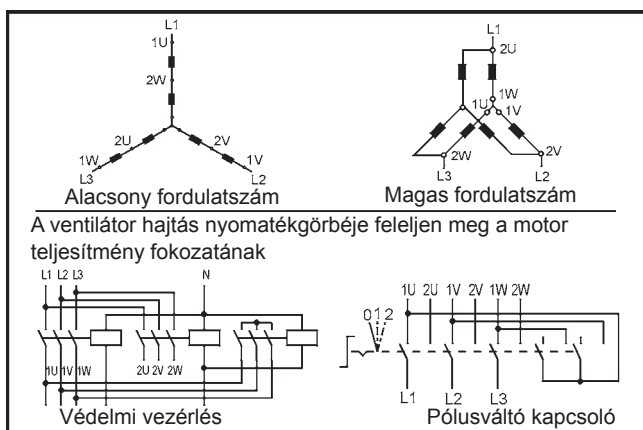
Kivitel: például 1000/1500 min<sup>-1</sup> vagy 750/1000 min<sup>-1</sup>



## Kétfordulatú motor, 1:2 fordulatszám arány

(Tekercs Dahlander-kapcsolásban)

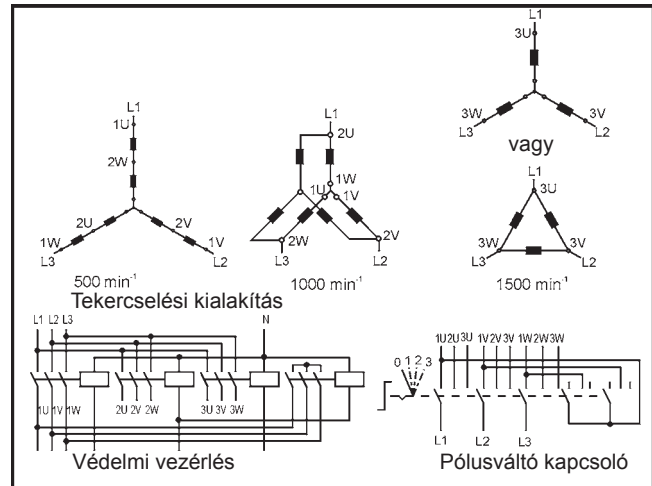
Kivitel: például 1500/3000 min<sup>-1</sup> vagy 750/1500 min<sup>-1</sup> esetén



## Háromfordulatú motor

(2 leválasztott tekercs, ezek közül 1 Dahlander-kapcsolásban)

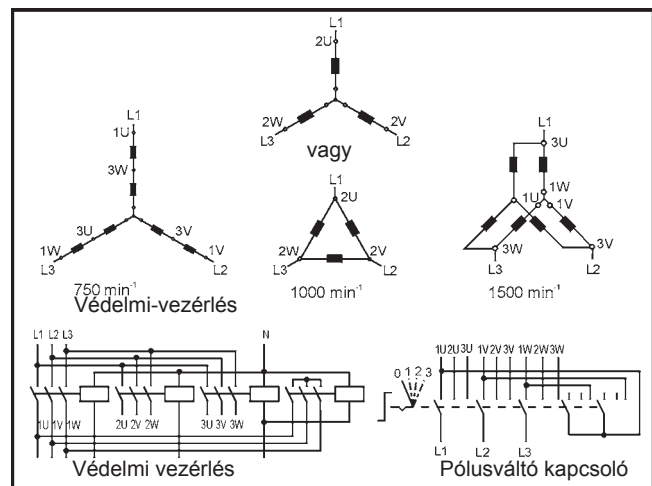
Ventilátormeghajtó kivitele 500/1000/1500 min<sup>-1</sup> ill. 500/1000 min<sup>-1</sup> Dahlander-kapcsolásban.



## Háromfordulatú motor

(2 leválasztott tekercs, ezek közül 1 Dahlander-kapcsolásban)

Ventilátormeghajtó kivitele 750/1000/1500 min<sup>-1</sup> ill. 750/1500 min<sup>-1</sup> Dahlander-kapcsolásban.



### Zsalu (tartozék)



Ellenőrizze, hogy a zsaluk és a rudak könnyen mozgathatók-e.  
Ellenőrizze a zsalu(k) meghajtómotorjának (meghajtómotorjainak) megfelelő forgásirányát, adott esetben kapcsolja át az állítómotoron a forgásirány-kapcsolót.

Adott esetben a zsalukat a helyszínen szigetelni kell hangszugárzás, valamint kondenzáció vagy hőveszteség ellen.

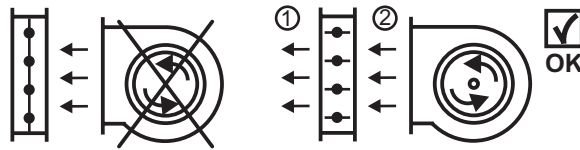
Zsaluk esetén a zsalumozgató motorra vonatkozó, külön mellékelt szerelési utasítást figyelembe kell venni.

Hajtótengely, zsalu: □ 15 x 15 mm

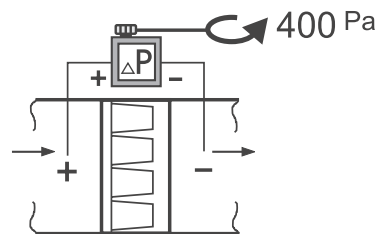


**Ha vannak nyomóoldali zsaluk, a ventilátorok üzembe helyezése előtt teljesen nyissa ki ezeket.**

Ha a ventilátor zárt zsalukkal szemben fut fel, a berendezés megrongálódhat.



### Szűrőfelügyelet



### Elektromos fűtőberendezés

**Figyelem**

A túlmelegedés elkerülése érdekében biztosítani kell az 1,5 m/s minimális légsebességet az elektromos fűtőberendezésen keresztül. Többfordulatú vagy fordulatszám szabályozott motor esetén is tartsa be ezt az 1,5 m/s értékű minimális légsebességet a legalacsonyabb motorfordulatszám mellett, függetlenül az elektromos fűtőberendezés fűtőtelteljesítményétől.

Az elektromos fűtőberendezés csak akkor csatlakozhat a szívóoldalra (a levegő irányában a meghajtómotor/ventilátor előtt), ha a levegő kilépő hőmérséklete nem haladja meg a 40°C értéket.



Az elektromos fűtőberendezésekre vonatkozó biztonsági előírásokat be kell tartani!

**Figyelem**

Az elektromos fűtőberendezést csak áramlási figyelővel kombinálva szabad működtetni, hogy a légáramlás hibája esetén az elektromos fűtőberendezés automatikusan lekapcsoljon.

Ezenkívül az elektromos fűtőberendezés csak egy vagy több kapcsolószabályozóval (védőberendezéssel) kapcsolható be, amelyek vezérlőáramkörre a sorosan kapcsolt hőmérsékletfigyelőn és a biztonsági hőmérsékletkorlátozón át vezet.

Az elektromos fűtőberendezés üzemeltetése csak túlmelegedés elleni védelemmel megengedett (egymástól független hőmérsékletfigyelőkés biztonsági hőmérsékletkorlátozók garantálják).

Az elektromos fűtőberendezést védeni kell a nedvességtől és a víztől.

**Üzemen kívül helyezés****Szezonális üzemen kívül helyezés:**

A forgódobos hőcserélőt a felület megtisztítása érdekében időközönként üzemeltesse.

**Rövid idejű üzemen kívül helyezés:**

A berendezést szabályozás vagy vezérlés révén minimális teljesítményre állítsa vissza. A zsalukat üzemeltesse levegőkeringtetéssel üzem módban, és zárja le a frisslevegő-  
oldali zsalut a kihűlés és a fagyveszély elkerülése érdekében.

Kapcsolja le a keringtető szivattyúkat és zárja le a szabályozószelepeket.

Ürítse ki a fagy által veszélyeztetett beépített alkatrészeket, mint pl. a hőcserélőket.

A hőcserélőket és a helyszíni csatlakozó vezetéseket sűrített levegővel fúvassa át, amíg ezek teljesen ki nem ürülnek.

A ventilátor utánfutását addig folytassa, amíg minden felület teljesen száraz nem lesz.

Ürítse le az összes szifont.

Kapcsolja ki az főkapcsolót és zárja le a berendezést.

**Hosszú távú üzemen kívül helyezés:**

Ugyanazokat az intézkedéseket végezze el, mint a rövid távú üzemen kívül helyezés esetén.

Ezenkívül az esetlegesen jelen lévő ventilátor-ékszíjat lazítsa meg vagy teljesen vegye le, hogy elkerülje a csapágy sérüléseit.

**Újbóli üzembe helyezés:**

Szemrevételezéssel ellenőrizze, nincsenek-e látható károsodások.

Végezze el az üzembe helyezést (az Üzembe helyezés alatt leírtak szerint).

**Tűzeset:**

A berendezés önmagában nem jelent közvetlen tűzveszélyt.

Külső hatás következtében a berendezésben lévő kisszámú tömítés eléghet.

Tűz esetén a készüléket áramtalanítani kell.

A tűzoltás során légzésvédő berendezést kell viselni.

A tűzoltáshoz a szokásos oltószerek (mint víz, oltóhab vagy oltópor) használhatók.

Mivel a készülékben csak kevés éghető anyagú tömítés található, tűz esetén is csak kevés káros anyag képződhet.

A helyiségek légtechnikai berendezései higiénikus üzemeltetésére és karbantartására ajánlott ellenőrzőlista

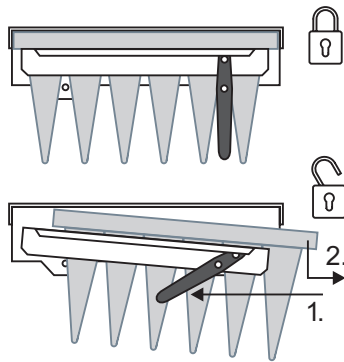
Tevékenység	Adott esetben Intézkedés	Hónap
<b>Külső- / távozólevegő-áteresztők</b>		
<b>Kamravezérő / készülékház</b>		
Vizsgálja meg szennyeződés, károsodás, korrózió szempontjából	Tisztítás és kijavítás	12
<b>Levegőszűrő</b>		
Vizsgálja meg nem megengedett szennyeződés és károsodás (szivárgások) szempontjából	Az érintett légszűrők cseréje, ha a szűrőfokozat utolsó cseréjére 6 hónapnál nem régebben került sor, egyébként a teljes szűrőfokozat cseréje.	3
<b>Gőzpárásító</b>		
Mosás tisztítószerrel, a párásító kamra kiöblítése és kiszáritása, adott esetben fertőtlenítés		6
Ellenőrizze a gőzlándzsát a lerakódások szempontjából	Tisztítás	6
A higiéniai állapot ellenőrzése		6
<b>Hőcserélő</b>		
Ellenőrizze szennyeződés, károsodás és korrózió szempontjából	Tisztítás és kijavítás	3
Ellenőrizze a szifon működését	Kijavítás	3
A higiéniai állapot ellenőrzése		6
<b>Ventilátor</b>		
Ellenőrizze szennyeződés, károsodás és korrózió szempontjából	Tisztítás és kijavítás	6
<b>Hővisszanyerés</b>		
Ellenőrizze a kondenzáltát és a cseppeválasztót szennyeződés, korrózió és működés szempontjából	Kijavítás	3
Ellenőrizze a szifon működését	Kijavítás	3
A higiéniai állapot ellenőrzése		12
<b>Légvezetékek és hangcsillapítók</b>		
Ellenőrizze a hangcsillapítókat szennyeződés, károsodás és korrózió szempontjából	Kijavítás	12
<b>Végeszközök</b>		
Ellenőrizze a végeszközöket a frisslevegő-szűrővel a szennyeződés szempontjából	Cserélje ki a légszűrőt, tisztítsa meg a készüléket	3
Ellenőrizze a hőcserélőt légszűrő nélküli végeszközök esetén a szennyeződés szempontjából	Tisztítás (porszívó)	6
Cserélje ki a légszűrőt		12

**Eredeti Wolf gyártmányú pótalkatrészek a 08751/74-1574 fax számon rendelhetők meg rövid szállítási határidőkkel, az (adattáblán szereplő) rendelési szám megadásával.**

### Zsaluk

A zsalukat ne olajozza. Ez ugyanis a felhasznált műanyagot károsíthatja, és a zsalu működése nem biztosítható.  
Sűrített levegővel fúvassa ki, egyébként karbantartásmentes.

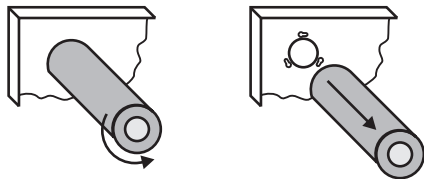
### Szűrő



A szűrő cseréje során viseljen védőruházatot, védőkesztyűt és védőmaszkot!  
A szennyezett szűrő veszélyezteti az emberi egészséget.  
A szűrőből származó porral történő kapcsolat során felléphetnek allergiás reakciók a bőrön, a szemén és a légzőszerveken.  
A szűrőbetétek tisztíthatók vagy cserélhetők a kezelőajtó kinyitása után, a szűrőelemek oldalirányban kihúzhatók.  
A durva porszűrők (ISO-Coarse) regenerálhatók. Kiporolhatók, kifúvathatók, leszívathatók, vagy a kereskedelemben kapható enyhe tisztítószerekkel, langyos vízben kimoshatók. **A szűrőanyagot ne csavarja ki!**  
A táskaszűrők nem regenerálhatók, a megengedett nyomásvesztés szennyeződés okozta túllépésekor ki kell cserélni őket.  
A táskaszűrők cseréjéhez először nyissa ki a kezelőajtót, majd oldja a gyorsfesztítő szárát a szűrőkeretek oldásához oldalirányban.

Megjegyzés: A fecskefarok alakú tömítést húzza le a megfelelő szűrőről és helyezze fel a tartalék szűrőre. Csak ezzel tudja a tartalékszűrőket megfelelően a helyükre illeszteni.

### Aktív szén szűrő



Az aktív szén szűrőt (patronok) cserélje telítődés esetén (az előírt üzemidő lejáratakor).

A patronok speciális csapszeggel (bajonettzárral) vannak rögzítve.

Fordítsa meg a szűrőpatronokat és előlről vegye ki a keretből.

Az aktív szén szűrőpatronok cseréje során az előszűrőket is ki kell cserélni, az aktív szén szűrő optimális élettartamának elérése érdekében.



**A légkezelő készülék tisztítása**

Rendszeres időközönként ellenőrizze a készüléket szennyeződés szempontjából, ha szükséges, tisztítsa meg.

A készülék tisztításához a kereskedelemben kapható tisztító- és fertőtlenítőszer használható, amelyek nem támadhatják meg a használt anyagokat (alkoholalapú fertőtlenítőszereket kell használni).

Érintett alkatrészek:

Oldalfalak és aljzatok burkolata, cseppelválasztók, csepptálcák és kondenz elvezető vezetékek.

Tisztítószer:

Speciális tisztítószer használata előtt el kell olvasni és követni kell a biztonsági adatlapokat és a megfelelő használati utasításokat (vegye figyelembe a reakcióidőket!).

Vízkőlerakódások esetén:

Használjon ecetes tisztítót, és a tisztítást kézzel végezze ecet és nylonkefe használatával (ne használjon drótkéfét).

Könnyen oldódó lerakódások esetén:

Használjon meleg vizet. Nagynyomású tisztító használatakor a vízsugarat megfelelő távolságból használja és ne irányítsa közvetlenül a tömítésekre vagy lamellákra.

Védelmi előírások:

Viseljen védőszemüveget, gumikesztyűt, maszkot és erős lábbelit.



**Fagyvédelmi óvintézkedések****Hőcserélő**

Meleg-/forróvízes fűtőberendezés, hidegvízes hűtőberendezés, lemezes hővisszanyerő:

- A nem időjárásálló készülékeket csak fagyvédett helyiségekben szerelje fel.
- A kereskedelembe kapható fagyálló szerekkel és fagyálló termosztáttal történő üzemeltetés.
- A kikapcsolt készülék vízzel feltöltött hőcserélőit ürítse, majd sűrített levegővel tökéletesen víztelenítse
- A bypasszal rendelkező lemezes hővisszanyerést bypassz működéssel olvassza le.

**Gőzregiszter**

A kikapcsolt készülék vízzel feltöltött hőcserélőit ürítse, majd sűrített levegővel tökéletesen víztelenítse.

**Elektromos fűtőregiszter**

Nincs szükség fagyvédelmi intézkedésekre.

**Mosóelem**

- A helyszínen szigetelje, esetleg a csatlakozó vízvezetékét, adott esetben lássa el kíséző fűtéssel.
- Ürítse ki a mosó medencéjét és csőhálózatát, és fújja ki sűrített levegővel a maradék vizet!
- Víztelenítse a szivattyút (lásd a szivattyú gyártójának külön mellékelt utasítását)

**Szifon**

A szifont a helyszínen kell a befagyás ellen védeni.

**Újrahasznosítás és  
ártalmatlanítás:**

A használati időtartam lejártát követően a készüléket kizárólag képzett szakszemélyzet szerelheti szét.



A szétszerelés megkezdése előtt a készüléket áramtalanítani kell.

Az áramvezető csatlakozóvezetékeket villanszerelőknek kell eltávolítaniuk. Minden közegvezető alkatrészt (fűtőregisztert, hűtőt stb.) teljesen le kell üríteni és az üzemeltetéshez használt anyagokat (pl. fagyálló víz, hűtőközeg stb.) a helyi előírásoknak megfelelően szakszerűen ártalmatlanítani kell.



Ezt követően a berendezést alkotóelemeire kell szétszerelni (súlycsökkentés).

Ennek során arra kell ügyelni, hogy az alátámasztó fém- és műanyag alkatrészek elöregedhetnek és ezáltal az eredeti statikus terhelési határértéket már nem érik el. Ezt mindenekelőtt időjárásálló készülékek esetén kell figyelembe venni az állandó időjárási hatások és az UV-besugárzás miatt.

Ha a teherhordó fém- és műanyag alkatrészek elöregednek, a szállítást biztonságos, modern WOLF emelőeszközökkel kell végrehajtani.

A fém- és műanyag alkatrészeket szétválogatva kell a helyi rendelkezéseknek megfelelően elkülöníteni és ártalmatlanítani. Az elektromos és elektronikus szerkezeti elemeket elektromos hulladékként kell ártalmatlanítani.



Poros alkatrészek (pl. szűrők, ásványgyapot termékek stb.) kezelésekor megfelelő védőruházatot, védőkesztyűt és védőmaszkot kell viselni.

A szűrőket és az ásványgyapot termékeket a helyi előírásoknak megfelelően, környezetbarát módon kell ártalmatlanítani.

A felhasznált kábelek szilikontól és kadmiumtól mentesek és tűzzel szembeni viselkedés szempontjából megfelelnek az Eca osztálynak (DIN EN 60332-2).



Tilos a háztartási hulladékkal együtt ártalmatlanítani!

► A következő komponenseket a hulladékártalmatlanítási törvénynek megfelelően, környezetbarát módon kell ártalmatlanítani és hasznosítani a megfelelő felvevőhelyeken keresztül:

- Régi készülék
- Kopó alkatrészek
- Hibás alkatrészek
- Elektromos vagy elektronikai hulladék
- A környezetre veszélyes folyadékok és olajok

A környezetbarát mód az anyagcsoportok szerinti szétválasztás után az alapanyagok lehető legkisebb környezetterhelés melletti lehető legnagyobb mértékű újrahasznosítását jelenti.

► A kartonból, újrahasznosítható műanyagokból és műanyag töltőanyagokból készült csomagolásokat környezetbarát módon, megfelelő újrahasznosító rendszerekkel vagy hulladékhasznosító helyeken kell ártalmatlanítani.

► Vegye figyelembe az adott országban érvényes és a helyi előírásokat

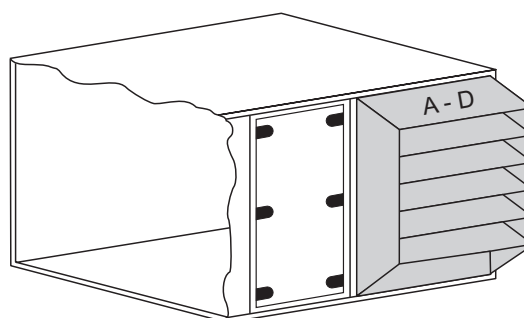
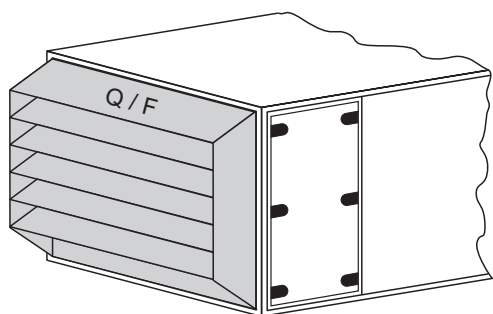
### Általános

Az időjárásálló (kültéri) készülékeket az érvényes előírások szerint a légbeszívó és kifúvó nyílásokon megfelelő időjárásvédelmi elemekkel kell felszerelni. Ezért az időjárásálló készülékek, az ügyfél igényeitől függően, légbeszívó/kifúvó madárhálós vagy fix zsalus védőelemmel kerül kiválasztásra. A beszívó és kifúvó nyílások az érvényes előírásoknak megfelelően alap kivitelben dróthálóval védettek kisállatok behatolása és durva szennyeződés ellen.

### Szerelés

A fix zsalus védőelemeket már gyárilag felszerelik a készülékre. A helyszínen nincs szükség további szerelési tevékenységekre.

### Fix zsalus védőelemek

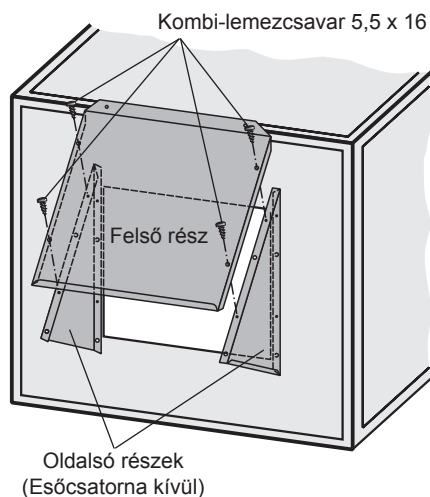
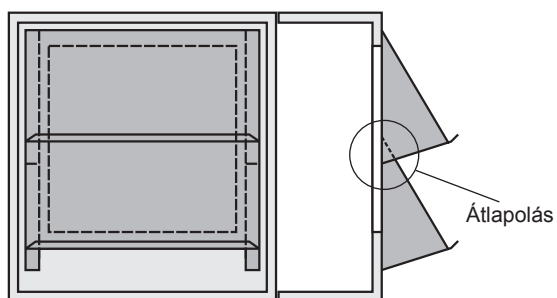


### Beszívó-/kifúvó elem

A beszívó/kifúvó elemeket szállítási okokból laza állapotban mellékelik és a következő vázlatok szerint kell felszerelni őket a készülékre.

Kettő vagy három beszívó/kifúvó elem egymás feletti kialakításakor az alsó átfed a felső fedéllel.

Az oldalsó és a felső elemeket a mellékelt csavarokkal szerelje fel az ábra szerint.



Kialakítások, légbeszívó védőelemek :

Fizikai méret	Beépítési helyzet			
	F	Q	A/D	B/C
21 / 43 64 / 85 96 / 130 159 / 170 190 / 210 260				
270 320 380				
300 340				
370 430 450 / 455 510 / 515 600 / 605				
530 640				
680 / 685				
850 1000				

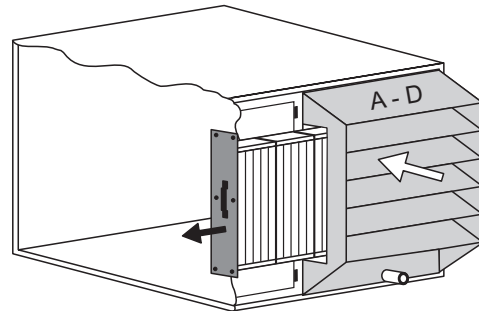
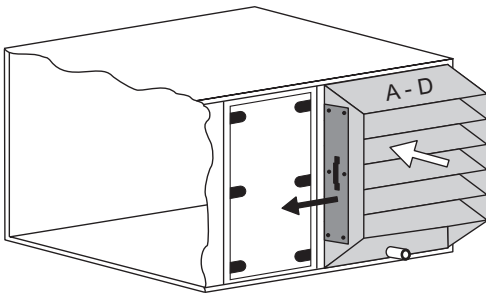
### Karbantartás

#### Fix zsalus, zsalu nélküli légbeszívó/kifúvó védőelemek

A védőelemeket és a légbeszívó és kifúvó nyílásokat legalább havonta ellenőrizni kell szennyeződés és károsodás szempontjából. A beszívott falevelet, papírt, stb. el kell távolítani. A fix zsalus védőelem integrált cseppleválasztóval felszerelve. A cseppleválasztó karbantartási és tisztítási célokból oldalra kihúzható.

- A cseppleválasztót ellenőrizze szennyeződés és károsodás szempontjából
- Adott esetben tisztítsa meg a cseppleválasztót

(A tisztítási utasítások lásd a készülék tisztítása szakaszban)



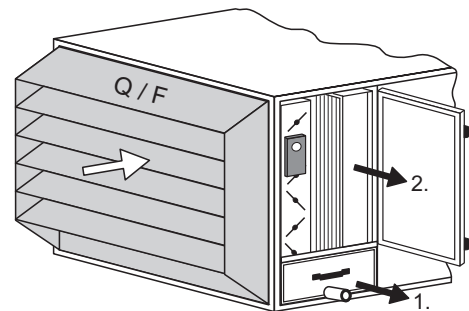
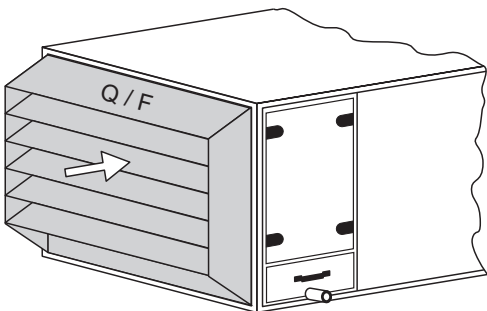
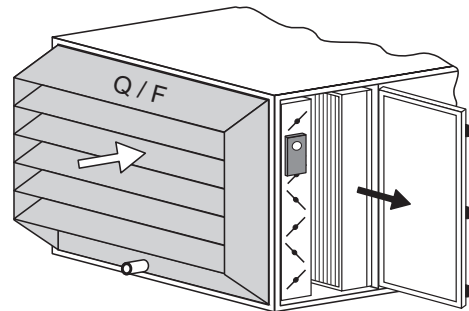
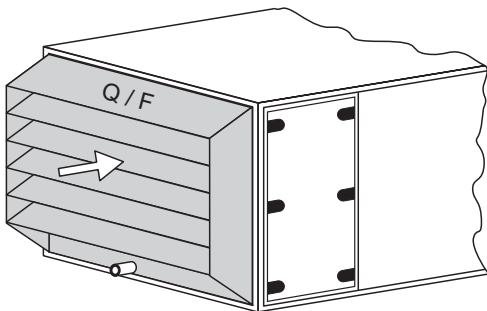
#### Frisslevegő-beszívóelem

A frisslevegő-beszívóelem csepptálcával és kondenzelvezetéssel felszerelve, emellett cseppleválasztó is beépíthető.

A cseppleválasztó karbantartási és tisztítási célokból oldalra kihúzható.

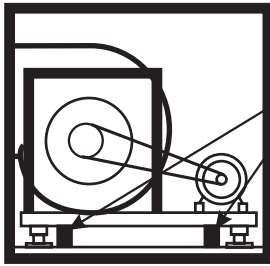
- A cseppleválasztót ellenőrizze szennyeződés és károsodás szempontjából
- Adott esetben tisztítsa meg a cseppleválasztót
- Adott esetben tisztítsa meg a csepptálcát
- Ellenőrizze a vízfolyást és a szifont

(A tisztítási utasítások lásd a készülék tisztítása szakaszban)



## Szerelési útmutató

### Ventilátorelem



Szállítási  
támaszok

#### Figyelem

A ventilátorokat úgy tárolja, hogy tengelyük mindig vízszintes legyen, különben a golyóscsapágyak sérülhetnek, ami élettartamukat jelentősen csökkentheti.

A rezgéscsillapító gumibakokkal szerelt ventilátoroknál a szállítási támaszokat el kell távolítani.

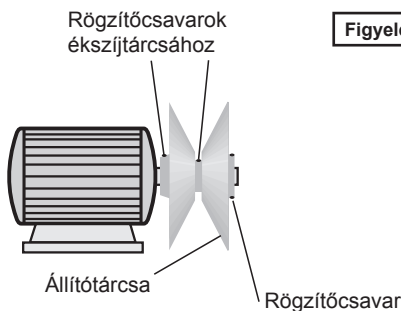
## Üzembe helyezés

### Ventilátorelem



A készülék a DIN EN 1886 szerint csak szerszámmal nyitható. A kezelőajtók kinyitása előtt meg kell várni a ventilátor leállítását. Az ajtók nyitása során a fennálló vákuum a szabad vagy laza részeket beszívhatja, ami a ventilátor meghibásodásához vezethet, illetve – ruhadarabok beszívása esetén – akár életveszélyt is okozhat.

Ellenőrizze a biztonsági berendezéseket, mint például szíjak, vagy ajtóvédő rácsok és felügyelő berendezések megfelelő felszerelését és működtetését.



#### Figyelem

- Ellenőrizze az ékszíjtárcsák és a rögzítőhüvelyek szorítócsavarjainak szoros illeszkedését.

Az állítható ékszíjtárcsák beállítására a készülék kiszállítása előtt nem kerül sor, hanem ezt megfelelő módon a klímaberendezés helyszíni üzembe helyezésekor kell elvégezni.

Ezzel 10%-kall lehet a fordulatszámot módosítani.

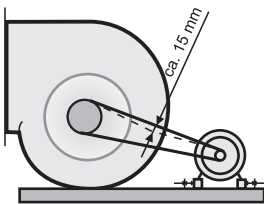
Beállítás:

A tárcsaátmérő módosításához a beállító tárcsa tengelyirányban egy menetes darabon mozgatható (lásd a mellékelt vázlatot). Ehhez az ékszíjat ki kell lazítani és az állítótárcsán lévő rögzítőcsavarokat belső hatlapfejű csavarkulccsal kell kioldani. A tárcsa beállítása után a rögzítőcsavarokat mindig újra meg kell húzni, és az ékszíjat megfelelően meg kell feszíteni.

- Ellenőrizze az ékszíj megfelelő feszességét.

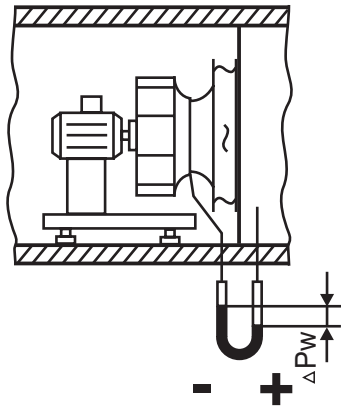
Az ékszíjtárcsáknak tökéletesen kell illeszkedniük.

Ha szükséges, korrigálja a légmennyiséget a szíjtárcsák kicserélésével (állítható tárcsák esetén a tárcsa (tárcsák) utánaállításával).





Szabadon futó ventilátorkerék esetén a ventilátor típusábláján megadott maximális fordulatszámot frekvenciaváltóval történő üzemeltetéskor sem lehet túllépni. A megadott motoráram-felvételt nem szabad túllépni.



- Az üzembe helyezés csak akkor végezhető el, ha a csatornák csatlakoznak és a kezelőajtók zárva vannak. Ellenkező esetben fennáll a motor túlterhelésének veszélye.
- Kapcsolja be a főkapcsolót.
- Ellenőrizze a ventilátor járókerékének forgásirányát a meghajtómotor rövid idejű bekapcsolásával. Adott esetben korrigálja a forrásirányt. Mivel ezekhez a munkákhoz (ha nem áll rendelkezésre nézőüveg) a ventilátor-alkatrész ajtaját ki kell nyitni, a legnagyobb óvatossággal kell eljárni. A vákuum a szabad vagy laza részeket beszívhatja, ami a ventilátor meghibásodásához vezethet, illetve – ruhadarabok (nyakkendők) beszívása esetén – akár életveszélyt is okozhat. A ventilátor nyomásoldali elhelyezése esetén a kezelőajtók bizonyos körülmények között erőteljesen kicsapódhatnak és sérülést okozhatnak.
- A ventilátort ellenőrizni kell mechanikai rezgések tekintetében. Ha a rezgése erősség nagyobb 2,8 mm/s-nál (amit a járókerék oldali motorcsapágy csapágyapajzsán kell mérni), a motor/járókerék egységet szakembernek át kell vizsgálnia, és esetleg pótlólag ki kell egyensúlyoznia. Az üzembe helyezésre csak akkor szabad sort keríteni, ha már mindent átvizsgáltak a biztonsági útmutatásokban foglaltak szempontjából (DIN EN 50110, IEC 364) és kizárták a veszélyeztetés lehetőségét. Meg kell határozni a járókerék rezonálási tartományát. Amennyiben a rezonálási tartomány a munkatartományban van, a frekvenciaváltót úgy kell beállítani, hogy a berendezés gyorsan fusson keresztül a rezonálási tartományon. Pl. a szállítási károk miatt bekövetkezett nyugtalan járás (kiegyensúlyozatlanság, a frekvenciaváltó túlmodulálása) a szakszerűtlen kezelés vagy a rezonálási tartományban történő működtetés üzemkieséshez vezet. A gyakori beindítást és leállítást kerülni kell.

Frekvenciaváltóval történő működtetés esetén ellenőrizni kell, hogy a „túlmoduláló” funkció révén a frekvenciaváltón nem kerül sor a rezonáns rezgés meg nem engedett növekedésére a mérési tartományban (fordulatszám-tartomány). A túlmodulációt mindenképpen ki kell kapcsolni!

Kb. 1 óra üzemidő után újból ellenőrizni kell a menetes csatlakozások meghúzási nyomatékát.

**Figyelem**

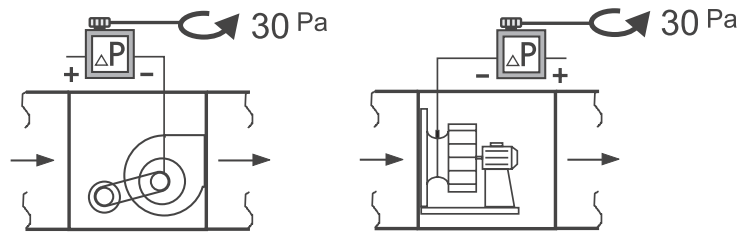
- Mérje meg a légmennyiséget. Ellenőrizze a nyomásvesztéseket. Szabadon futó ventilátor-futókerék esetén a légmennyiség-mérések a szériászerűen felszerelt nyomásmérő csomópontok révén végezhetőek.
- Mérje meg a ventilátor motorjának áramfelvételét:  
**A motor áramfelvétele és teljesítménye nem lépheti túl az adattáblán megadott értékeket. Az adattáblán megadott max. ventilátorfordulatszám sem léphet túl, mivel egyébként a motor és a ventilátor a túlterhelés révén károsodhat, és a kilazult illetve repülő alkatrészek további alkatrészeket is tönkretelhetnek.**

**Figyelem**

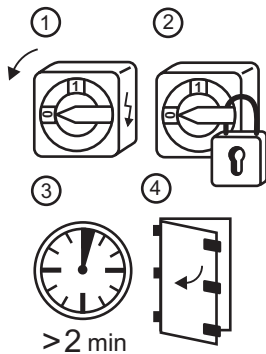
Szabályozható motorokkal és/vagy változtatható keringőlevegő-hányaddal rendelkező klímaberendezések esetén meg kell mérni a teljes szabályozási tartományban a legnagyobb áramfelvételt.



### Légáramlás-felügyelet



### Karbantartás



A karbantartási munkák elkezdése előtt a készülék főkapcsolóját és a szervizkapcsolót ki kell kapcsolni és újrabekapcsolás ellen biztosítani kell, ellenkező esetben véletlen bekapcsolás esetén a készülékbe lépő személyek ki lesznek téve a forgó alkatrészek okozta veszélynek.

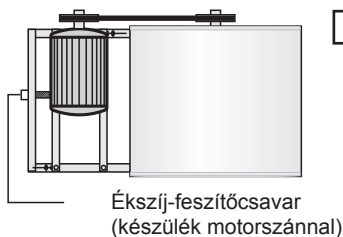
A kezelőajtók kinyitása előtt meg kell várni a ventilátor leállását (legalább 2 perc várakozási idő). Az ajtók nyitása során a fennálló vákuum a szabad vagy laza részeket beszívhatja, ami a ventilátor meghibásodásához vezethet, illetve – ruhadarabok (nyakkendő) beszívása esetén – akár életveszélyt is okozhat. A ventilátor nyomásoldali elhelyezése esetén a kezelőajtók bizonyos körülmények között erőteljesen kicsapódhatnak és sérülést okozhatnak.

A bevonatos készülékek vagy készülékalkatrészek megérintésekor statikus feltöltődéssel és kisüléssel kell számolni!

### Ventilátorelem

Az utólag is zsírozandó ventilátorcsapágyakat a beüzemelését követő kb. első 50 üzemóra után, majd azt követően minden 2500 óra után utána kell kenni lítiumos zsírral. A karbantartásmentes csapágyakon egy ráragasztott felirat hívja fel a karbantartás szükségességére.

A szabványos háromfázisú váltóáramú motorok karbantartásmentesek. Különleges motoroknál a motor gyártójának karbantartási utasítását figyelembe kell venni.



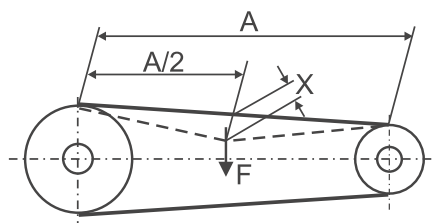
#### Figyelem

Az ékszíjat az első üzembe helyezést követő kb. 1 üzemóra után újra kell húzni. Ezután is rendszeresen ellenőrizze a berendezést a használati körülmények függvényében, de legalább 4 havonta.

Többpályás ékszíjhajtás esetén alkalmanként az összes ékszíjat cserélnie kell. A meghajtómotor nagyon nagy motorok esetén négyszögletes profilokon vagy motorsínen csúsztható módon van felszerelve. Az ékszíjak megfeszítéséhez a négyszögletes profilok rögzítőcsavarjait ki kell lazítani és az ellenanyákat is meg kell lazítani a szorítócsavarral. Húzza meg a feszítőcsavart a megfelelő szíjfeszességig, ennek során ügyeljen a szíjtárcsa pontos illeszkedésére. Húzza meg az ellenanyákat és a rögzítőcsavarokat.

Ellenőrizze az ékszíjtárcsák beállítását.

## Ékszíjhajtás



Ha többpályás ékszíjhajtásnál egy vagy több ékszíjat kell kicserélni, a cseréhez csakis teljesen új ékszíjkészletet használjon.

Egy ékszíjkészleten belül ne használjon több gyártótól származó ékszíjakat. Ellenőrizze az ékszíjtárcsák és a rögzítőhüvelyek szorítócsavarjainak szoros illeszkedését.

Ellenőrizze az ékszíz megfelelő feszességét.

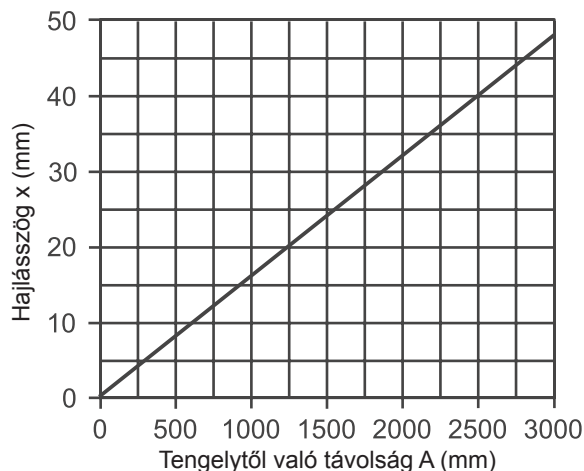
Túl feszes vagy túl laza ékszízfeszítés megrongálhatja a ventilátor és a motor csapágyait.

Ügyeljen az ékszíjtárcsák megfelelő párhuzamos futására, így elkerülheti az ékszíjtárcsák fölösleges kopását és a csapágyak fölösleges terhelését.

Rendszeresen ellenőrizze az ékszíjtárcsa feszítését.

## DIN 7753 nagyteljesítményű keskeny ékszíjak vizsgálóerői (F) és hajlásszögei (x)

Ékprofil	A kisebb ékszíjtárcsa névleges átmérője (mm)	F erő (N / tárcsa)
SPZ	67 - 95	10 - 19
	100 - 140	15 - 20
	150 - 200	19 - 27
SPA	100 - 132	20 - 27
	140 - 200	28 - 35
	224 - 315	35 - 50
SPB	180 - 224	40 - 52
	236 - 315	46 - 60
	315 - 400	55 - 76
	400 - 500	67 - 90



## Laposszíjas hajtás

**Figyelem**

Ellenőrizze a ventilátor hajtótengelyek és a motor hajtótengelyek közötti megfelelő párhuzamosságot.

Ellenőrizze a szíjtárcsák pontos beállítását.

Tisztítsa meg a lehető legalaposabban a szíjtárcsák futófelületét a szennyeződésektől, olajoktól és zsíroktól.

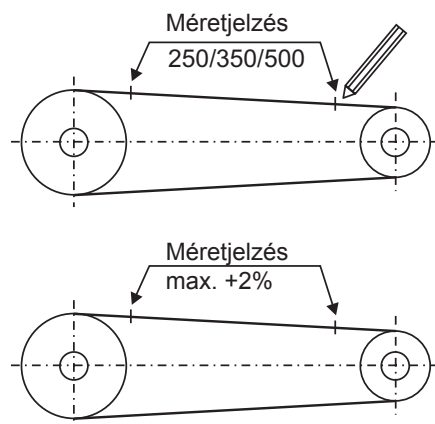
A szíjakat mérőjelzésekkel pl. 250 mm, 350 mm, 500 mm, 750 mm, 1000 mm távolságban jelölje be egy írószkózzal.

Próbajárat előtt forgassa el a szíjtárcsákat kézzel a szíz megfelelő mozgásának ellenőrzésére.

Ellenőrizze a hajtást 30-60 perc próbajárat után, és szükség esetén növelje az előfeszítést (max. 2%-kal).

Peremes ékszíjtárcsáknál figyeljen arra, hogy az ékszíz működés közben ne érintkezzen tartósan a peremmel, mert ez az ékszíz megrongálódásához vezethet.

Példák - mérőjelzés távolságok:



Nyújtás nélkül	250 mm	350 mm	500 mm	750 mm	1000 mm
Nyújtva + max. 2%	max. 255 mm	max. 357 mm	max. 510 mm	max. 765 mm	max. 1020 mm

### Rezgések



A megengedhetetlenül magas rezgésebességek csökkentik a motorok és a ventilátorok élettartamát és nagyobb zajszintet eredményeznek. A szennyeződés és részecskék lerakódása a ventilátor járókereken egyensúlyhiányhoz, nagyobb rezgési sebességekhez és ezáltal a ventilátor járókerekeinek károsodásához vezethet - a járókerék megrepedhet - életveszély. Szükség esetén a járókerék nedves ruhával és szappanos vízzel tisztítható. Hasonlóképpen a rezonancia-fordulatszám tartományában vagy sérült csapágyakkal történő üzemeltetés megengedhetetlenül magas rezgési sebességekhez vezet.

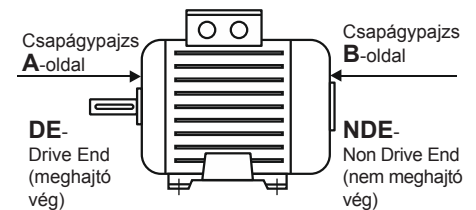


Rezgésebesség rugalmas, rezgés csillapított felszerelés mellett szabadonfutó ventilátorok esetén a DIN ISO 10816-3 ill. ISO 14694 szerint:

Rezgésebesség mm/s-ban					
Mért érték	0 – 2,3	2,3 – 4,5	4,5 – 7,1	7,1 – 10,0	10,0-től
Eredmény	Jó	Használható	Még megengedett	Határértékű	Nem megengedett
Intézkedés	Intézkedés nem szükséges			A következő karbantartás esetén utólagos kiegyenlítés	Azonnal leállítás és utólagos kiegyenlítés

#### Figyelem

A motor és a csapágyak karbantartásmentesek. Rendszeresen, de legalább 12 havonta ellenőrizze a ventilátort a mechanikus rezgések szempontjából. Mérés mindkét csapágyapajzson (A oldal és B oldal).



Az összes karbantartási és javítási munka során vegye figyelembe a biztonsági és munkavédelmi utasításokat (DIN EN 50110, IEC 364)!

**Rendeltetésszerű használat**

Hűtőberendezés vagy hőszivattyú esetén olyan alkotórészekről van szó, amelyek levegő kezelésére használatosak légtechnikai készülékekben.  
A hűtőberendezés vagy a hőszivattyú működtetése csak a légtechnikai készülék üzemeltetése esetén engedélyezett.

**Biztonsági tudnivalók**

Ezeket az üzemeltetési és karbantartási utasításokat a berendezésen dolgozó valamennyi személynek be kell tartania. Az összes tevékenység során be kell tartani a vonatkozó érvényes nemzeti ill. nemzetközi szabványok, előírások és biztonsági előírások követelményeit.

A berendezésen minden munkát kizárólag képzett és felhatalmazott szakszemélyzet végezhet, és ezeket a kezelési kézikönyvben dokumentálni kell.



A készülékbe történő belépés és az azon végzett munka csak a következő pontok teljesülése esetén megengedett:

- Áramtalanítsa a berendezést és biztosítsa újrabekapcsolás ellen.
- Várja meg az összes mozgó alkatrész leállítását.
- Tartsa be a minimális várakozási időt, amíg a hőcserélő, a csővezetékek és egyéb alkatrészek hőmérséklete egyensúlyba nem kerül a környezeti hőmérséklettel.
- Viseljen egyéni védőeszközt.

A munkák befejezése után a következő feltételeknek kell teljesülniük az újra bekapcsolás előtt:

- Senki nem tartózkodik a veszélyes területen ill. a készüléken belül.
- Minden védőberendezést felszereltek és működőképes.



A berendezés hűtőközeget használ, amely környezetvédelmi okokból nem engedhető az atmoszférába.

**Figyelmeztetések**

A hűtőközeg gőzei nehezebbek a levegőnél és az oxigén kiszorításával fulladást okozhatnak. Az oxigén hiánya miatt életveszély áll fenn.



Különleges óvatosságra van szükség a zárt és a mélyen elhelyezkedő helyiségekbe való belépéskor.

A hűtőközegekből és a kompresszorolajból nyílt láng jelenlétében mérgező és az egészséget károsító anyagok fejlődhetnek. Tilos a dohányzás. Tartsa távol a gyújtóforrásokat. Tegyen intézkedéseket elektrosztatikus feltöltődés ellen. Kerülni kell az emberi test hűtőközeggel és kompresszorolajjal történő érintkezését, mivel ez a bőr és a szem sérülését okozhatja. Használjon egyéni védőeszközt. Vegye figyelembe a biztonsági adatlapokat.

Az elsősegélynyújtási utasításokat olvassa el a biztonsági adatlapon. A csővezetékek, hőcserélők és kompresszorok forró felülete égési sérülést okozhat. Hűtőberendezések, hőszivattyúk és a hozzájuk tartozó elektromos alkatrészek nem szerelhetők fel ATEX-területen.

**Szavatosság**

A szavatosság alapja a karbantartási szerződés megkötése szervizközpontunkkal vagy egy képzett szakcéggel, illetve a hűtőberendezések, klímaberendezések és hőszivattyúk üzemeltetési kézikönyvében a rendszeres szakszerű karbantartás igazolása.

A szavatosságunk érvényét veszti, ha a károkat szakszerűtlen kezelés, üzemeltetés és karbantartás, vagy gondatlanság, illetve az előírások és ajánlások be nem tartása okozza.

Ha a karbantartási munkákat hiányosan végzik el, az a szavatosság elvesztéséhez vezethet.

A berendezés önkényes ill. jogosulatlan átépítése vagy módosítása esetén a gyártó szavatossága és a megfelelőségi nyilatkozat érvényét veszti.

**Üzembe helyezés**

A hűtőberendezés bekapcsolása szakszervíz általi üzembehelyezés előtt tilos. A zavartalan üzembe helyezéshez a következő feltételeket kell teljesíteni:

- A berendezés akadálytalan hozzáférhetősége.
- A légtechnikai készülék szerelése, beleértve az összes közegcsatlakozást teljesen befejeződött.
- A külső alkatrészek (pl. érzékelők, termosztátok, zsalumozgató motorok, stb.) megfelelően fel vannak szerelve.
- A berendezés teljesen üzemkész, a levegőmennyiségek szabályozása megtörtént.
- A hálózati betáplálás mezőjének az óramutató járásával megegyező forgását (az esetlegesen telepített külső kondenzátoron is) biztosítani kell.
- Az összes szükséges tápközeg zavartalan rendelkezésre állása.
- Lehetővé kell tenni a berendezés megfelelő működési ponton történő üzemeltetését.
- Az üzemeltető személyzetnek jelen kell lenni a berendezés használatának betanításakor.

Az elektromos csatlakozásokon és a kábelezésen végzett összes munkát szakképzett villanyszerelőnek kell végeznie. Az érvényes szabványokat be kell tartani.

**Figyelem**

A hűtőberendezések és hőszivattyúk készítését, üzembe helyezését és karbantartását csak a gyártó vagy hűtőtechnikában jártas szakember végezheti. Minden munkát kizárólag képzett és felhatalmazott szakember végezhet.

**Karbantartás**

A 842/2006/EK rendelet (F-gáz rendelet) alapján a hűtőberendezések és hőszivattyúk üzemeltetőit törvény kötelezi rá, hogy rendszeres szivárgásvizsgálatot és karbantartást végeztessenek szakképzett szakemberekkel.

Az EN 378-4 rendelkezése szerint a hűtőberendezések, klímaberendezések és hőszivattyúk üzemeltetési kézikönyvét karbantartás után naprakész állapotba kell hozni.

**Figyelem**

A kompresszor károsodásának megelőzése érdekében csak a kompresszor gyártója által jóváhagyott olajat szabad használni. Hűtőközeg utántöltésekor csak a jelöltáblán feltüntetett hűtőközeg használható.

**Üzemzavar**

A diagnózist, az üzemzavar-elhárítást és az újbóli üzembe helyezést csak az arra felhatalmazott személyek végezhetik. Ez különösen érvényes a kapcsolószekrény belsejében lévő elektromos berendezéseken végzett munkák esetén (pl. vizsgálati munkák, biztosítékcseré).

**Leállítás**Üzemen kívül helyezés:

A munkák elkezdése előtt áramtalanítsa a berendezést és biztosítsa újrabekapcsolás ellen.



Figyelem! A berendezés különféle alkatrészei nyomás alatt vannak. Ha a berendezést hosszabb ideig üzemen kívül helyezik, az egyes alkatrészekre vonatkozó utasításokat be kell tartani. Továbbá figyelembe kell venni az alkatrészek gyártói által adott információkat is.

A karbantartási és vizsgálati intervallumokat be kell tartani, ha a berendezés még mindig fel van töltve hűtőközeggel.

Szétszerelés és ártalmatlanítás:

A munkák elkezdése előtt áramtalanítsa a berendezést és biztosítsa újrabekapcsolás ellen.

Figyelem! A berendezés különféle alkatrészei nyomás alatt vannak.

A berendezés vagy az egyes alkatrészek leszerelését és ártalmatlanítást szakképzett cégnek kell végeznie.

Ennek megfelelően az összes anyagot fajta szerint kell szétválasztani, hogy újból visszavezethetők legyenek a visszanyert anyagok körforgásába.

## Rendeltetésszerű használat

Légnedvesítők esetén olyan alkatrészekről van szó, amelyeket a levegő nedvesítésére vagy tisztítására használnak légtechnikai készülékekben.

Ennek során négy különböző légnedvesítő rendszer kerül alkalmazásra:

1. Légmosó (körülforgó permetező fúvókás nedvesítő)
2. Kontakt nedvesítő (lépsejszerű ill. szitáló vagy párologtató nedvesítő)
3. Porlasztó nedvesítő
4. Gőzös légnedvesítő

## Szerelési útmutató

### Figyelem

A mosó felszerelésekor sem szennyeződés, sem más szilárd anyagok nem juthatnak a mosóba, mivel egyébként a szivattyúkerék működése akadályba ütközik, és ezáltal a szivattyú jelentősen károsodik vagy teljesen tönkremegy.

A VDI 3803 szerint ajánlott irányértékek a légmosókban keringtetett víz minőségére vonatkozóan:

Minőség		Légtechnikai berendezések		
		normál helyiségekhez	Számítógépes helyiségek	Steril- / tisztaterek
Megjelenés	-	tisztá, színtelen, üledékmentes		
pH-érték	-	7–8,5		
Teljes sótartalom	g/m <sup>3</sup>	< 800	< 250	< 100
Elektr. vezetőképesség	μS/m	< 100	< 30	< 12
Kalcium	g/m <sup>3</sup>	> 20		
Karbonátkeménység	nk°	< 4		
Összkeménység	nk°	< 7		
Klorid	g/m <sup>3</sup>	< 180		
Szulfát	g/m <sup>3</sup>	< 150	< 100	
KMnO <sub>4</sub> -fogyasztás	g/m <sup>3</sup>	< 50	< 20	< 10
Csíraszám	CFU/ml	< 1000	< 100	< 10
Legionella	CFU/100ml	< 100		



A vízminőség ellenőrzését szakképzett és felhatalmazott szakembernek kell végeznie.

- A telepítéshez a következő szabványokat és irányelveket kell betartani:
- DIN 1988: Ivóvízrendszerek telepítésére vonatkozó műszaki szabályok
  - EN 1717: Ivóvíz szennyezés elleni védelme vízellátó rendszerekben

**Üzembe helyezés**

- Ellenőrizze a csővezetékek és a szivattyú tömítettségét.
- Ellenőrizze a fűvókatartó és a fűvókák stabil illeszkedését.
- Ellenőrizze a szifon leeresztő vezetékének szabad áthaladását.
- Töltse fel a szifont vízzel.
- Töltse fel a mosótálcát, amíg a víz a szifonon át nem folyik le.
- A forgásirány ellenőrzése érdekében szükség esetén röviden indítsa be a mosószivattyút, adott esetben korrigálja a forrásirányt.
- Ellenőrizze a szivattyúmotor teljesítményfelvételét.

**Figyelem**

**Ne üzemeltesse szárazon a nedvesítő szivattyút.  
A szárazon üzemeltetés tönkretelheti a szivattyút!**

- Kapcsolja be a befűvő ventilátort
- Kapcsolja be a nedvesítő szivattyút
- Állítsa be az úszót: A vízszint a tálcában min. 10 mm-rel a szivattyú beszívója felett, max. 10 mm-rel a túlfolyónyílás alatt
- ha van: Állítsa be a szárazon futás elleni védelmet és az automatikus sótalánítást (a külön mellékelt utasítás szerint)

**Megjegyzés:** A cseppelválasztók a gyártásból adódó felületi szerkezetük miatt csak korlátozott ideig hatékonyak.  
Ez nem technikai hiba!

**Karbantartás**

A mosókat és a cseppelválasztókat rendszeres időközönként meg kell tisztítani. A tisztítási ciklusok az üzemmódtól, a levegő állapotától és a víz minőségétől függenek. A légttechnikai készülékekre és a VDI 6022 készülékalkatrészeire vonatkozó ellenőrzési és karbantartási ajánlásokat és higiéniai követelményeket be kell tartani. Karbantartás céljából a tálcát ki kell üríteni és tiszta vízzel vagy nagy nyomású tisztító szerrel ki kell öblíteni.

**Figyelem**

A csővezeték és a fűvókatartót csak csökkentett nyomású vízzel permetezze. Túl magas víznyomás esetén fennáll az alkatrészek megsemmisülésének veszélye. A kereskedelemben kapható vízkőmentesítő szerek használhatók. Habképző tisztítószer nem megfelelőek. Ajánlott vízkőoldószer: hangyasav 10-15%, citromsav 200g/m<sup>3</sup> Ne használjon klórt vagy salétromsavat. Vízköves alkatrészek esetén a vízkő az alkatrészekről leverhető és nylon kefével lekefélhető (ne használjon drótkéfét). Soha ne távolítsa el a vízkőréteget szerszámokkal, mint például csavarhúzóval. A tisztítás után alaposan öblítse le az összes tisztított összetevőt forró vízzel.

A nedvesítő szivattyú karbantartásmentes.

Azonban ajánlott a mosó tisztításakor a szivattyút és a csővezeték tiszta vízzel leöblíteni.

A mosó hosszabb idejű leállítás esetén a szivattyút havonta egyszer kb. 5 percig működtesse, hogy megakadályozza a csapágyak blokkolódását (száraz futás tilos).

## Szerelési útmutató

### Figyelem

Hozza létre a frissvíz-csatlakozást (bemenet). Ennek során szerelje be a nyomáscsökkentőt, a vízsűrítőt (0,5 mm finomszűrő) és az elzárószelepet. A telepítéshez a következő szabványokat és irányelveket kell betartani:

- DIN 1988: Ivóvízrendszerek telepítésére vonatkozó műszaki szabályok
- EN 1717: Ivóvíz szennyezés elleni védelme vízellátó rendszerekben

Hozza létre a túlfolyócsatlakozást és a leürítő csatlakozást (leeresztés). Ennek során szereljen fel egy szifont mindkét csatlakozásra. A tálcaleürítő lefolyójára szereljen elzárócsapot. Vizsgálja meg, hogy ne legyen szennyeződés vagy egyéb szilárd anyag a víztálcában. Ez problémákat és károsodást okozhat. Hozza létre az elektromos csatlakozásokat és ellenőrizze őket. Töltse fel a szifonokat vízzel. Állítsa be a víznyomást a nyomáscsökkentőn. Nyissa ki az elzárócsapokat és ellenőrizze az összes csatlakozás tömítettségét.

A VDI 3803 szerint ajánlott irányértékek a kontakt nedvesítőkből keringtetett víz minőségére vonatkozóan:

Minőség		Légtechnikai berendezések		
		normál helyiségekhez	Számítógépes helyiségek	Steril- / tisztaterek
Megjelenés	-	tisztá, színtelen, üledékmentes		
pH-érték	-	7–8,5		
Teljes sótartalom	g/m <sup>3</sup>	< 800	< 250	< 100
Elektr. vezetőképesség	μS/m	< 100	< 30	< 12
Kalcium	g/m <sup>3</sup>	> 20		
Karbonátkeménység	nk°	< 4		
Összkeménység	nk°	< 7		
Klorid	g/m <sup>3</sup>	< 180		
Szulfát	g/m <sup>3</sup>	< 150	< 100	
KMnO <sub>4</sub> -fogyasztás	g/m <sup>3</sup>	< 50	< 20	< 10
Csíraszám	CFU/ml	< 1000	< 100	< 10
Legionella	CFU/100ml	< 100		



A vízminőség ellenőrzését szakképzett és felhatalmazott szakembernek kell végeznie.

## Üzembe helyezés

Először kapcsolja be a szivattyút, és több órán keresztül működtesse levegőáramlás nélkül a nedvesítő közeg tisztításához és teljes nedvesítéséhez. E művelet és a további üzembe helyezés után a vizet le kell engedni és ki kell cserélni.

A nedvesítő közeg hosszú élettartama érdekében a következőket kell figyelembe venni:

- elegendő keringtetett vízmennyiség (a párolgási mennyiség kb. 3x-osa)
- az egész felület állandó nedvesítése
- Léghőmérséklet, víz hőmérséklet < 40 °C
- időben történő tisztítás
- Csak friss vízzel (tisztá, színtelen, üledékmentes) történő üzemeltetés



**Karbantartás**

Ellenőrizze a kontakt légnedvesítő működését, hogy nincs-e rajta károsodás vagy szennyeződés. Ellenőrizze a víz átáramlási mennyiségét és a vízminőséget. A légtechnikai készülékekre és a VDI 6022 készülékalkatrészeire vonatkozó ellenőrzési és karbantartási ajánlásokat és higiéniai követelményeket be kell tartani. Karbantartás céljából a tálcát ki kell üríteni és tiszta vízzel vagy nagynyomású tisztító szerrel ki kell öblíteni. Túl magas víznyomás esetén fennáll az alkatrészek megsemmisülésének veszélye. A kereskedelemben kapható vízkőmentesítő szerek használhatók. Habképző tisztítószer nem megfelelőek. Ajánlott vízkőoldószer: hangyasav 10-15%, citromsav 200g/m<sup>3</sup>. Ne használjon klórt vagy salétomsavat. A tisztítás után alaposan öblítse le az összes tisztított összetevőt forró vízzel.

**Figyelem**

A nedvesítő kazetták élettartama a vízminőségtől és a megfelelő működési módtól függ.

A nedvesítő kazetták cseréje:

A be- és kiszerelés a vizsgálónyíláson keresztül történik:

- Vegye ki a nedvesítő kazettákat
- helyezzen be új nedvesítő kazettákat

**Figyelem**

A nedvesítő kazettát a megfelelő helyzetben szerelje be, azaz úgy, hogy a víz a levegő irányával szemben áramoljon, ellenkező esetben az áramlás vízcseppeket ragad el, és a nedvesítő teljesítménye lényegesen elmarad a követelmények mögött.

## Szerelési útmutató

A nyomásvesztések elkerülése érdekében a szivattyúállomást a lehető legközelebb szerelje fel a porlasztó nedvesítő alkatrészhez. Minden vízdali csatlakozás létrehozása és a csatlakozóvezetékek összekötése. A telepítéshez a következő szabványokat és irányelveket kell betartani:

- DIN 1988: Ivóvízrendszerek telepítésére vonatkozó műszaki szabályok
- EN 1717: Ivóvíz szennyezés elleni védelme vízellátó rendszerekben

A vízbemeneten vízsűrőt kell felszerelni.

A vízleeresztő csatlakozókon szifonokat kell felszerelni.

Ellenőrizni kell az összes csatlakozás tömítettségét.

Vizsgálja meg, hogy ne legyen szennyeződés vagy egyéb szilárd anyag a víztálcában. Ez problémákat és károsodást okozhat. Az elektromos csatlakozások létrehozása.

Töltse fel a szifonokat vízzel.

A porlasztó nedvesítő tápvízének meg kell felelnie a VDI 6022 előírásainak, azaz mikrobiológiai szempontból ivóvízminőségűnek kell lennie.

Vízminőség:

vezetőképesség	μS/cm	5 – 20 (LPS) / 5 – 50 (HPS)
Nyomás	bar	1,5 – 4,0 (LPS) / 1,0 – 5,0 (HPS)
Hőmérséklet	°C	5 - 15
pH-érték	-	7 (±1)
Térfogatáram	-	Nagyobb, mint a fűvókarendszer maximális szállítási teljesítménye
LPS = Low Pressure System (alacsony nyomású rendszer) / HPS = High Pressure System (magas nyomású rendszer)		



A vízminőség ellenőrzését szakképzett és felhatalmazott szakembernek kell végeznie.

## Üzembe helyezés



A porlasztós légnedvesítő üzembe helyezését csak képzett szakszemélyzet végezheti. Az üzembe helyezéshez a következő előfeltételeknek kell teljesülniük:

- Az összes alkotóelem hozzáférhető
- A vízellátás és a vízelvezetés teljesen fel van szerelve
- A feszültségellátás rendelkezésre áll
- A légtechnikai készülék a szabályozással együtt használatra kész

## Karbantartás

A porlasztós légnedvesítő üzembe helyezését csak képzett és felhatalmazott szakszemélyzet végezheti.

Ellenőrizze a porlasztó légnedvesítő működését, hogy nincs-e rajta károsodás vagy szennyeződés.

Ellenőrizze a víz átáramlási mennyiségét és a vízminőséget.

A légtechnikai készülékekre és a VDI 6022 készülékalkatrészeire vonatkozó ellenőrzési és karbantartási ajánlásokat és higiéniai követelményeket be kell tartani.

A burkolatot és a tálcát szükség szerint vízzel tisztítsa meg. Erősebb szennyeződések esetén lúgos tisztítószerrel lehet használni.

Ellenőrizze a vízsűrőt és szükség esetén cserélje ki a szűrőpatront.

Porlasztó fűvókák: Ellenőrzés 2500 óránként ill. évente egyszer.

Adott esetben tisztítsa meg a porlasztófűvókákat.

Ellenőrizze a porlasztó fűvókák szórás képét.

Szükség esetén cserélje ki a porlasztófűvókákat.

Ellenőrizze az aeroszolleválasztót.

Szükség esetén távolítsa el az aeroszolleválasztót és tisztítsa meg tisztítószerrel.

Ellenőrizze a porlasztófűvóka modulfalát és szükség esetén tisztítsa meg megfelelő tisztítószerrel.

HPS-porlasztófűvóka:

Ellenőrizze a magas nyomású szivattyút: működés, tömítettség, olajellenőrzés.

Éves olajcsere ill. olajcsere 2500 üzemóra után.

LPS-porlasztó nedvesítő:

Szárnykerekű szivattyú karbantartásmentes.

## Szerelési útmutató

A gőzös légnedvesítőt fali felszerelésre tervezték.

Ennek során győződjön meg arról, hogy a kiválasztott felszerelési hely megfelelően teherbíró és hőálló legyen.

A gőzös légfűtő épületen kívüli felszerelése esetén a gőzös légfűtőt fűtött, időjárásálló házban kell elhelyezni, és biztosítani kell a fagyálló vízellátást.

A vízbevezetést szitaszűrőszeleppel vagy 5 µm szűrővel ellátott zárócsappal kell megvalósítani.

A gőzös légnedvesítőt a gőzbeporlasztóhoz a lehető legközelebb kell felszerelni.

A gőztömlő hosszúsága: max. 4 m.

A gőztömlő és a kondenzátumtömlő (hajlítási sugara, emelkedés, meredekség stb.) felszereléséhez a gyártó kiegészítő utasításaiban szereplő előírásait be kell tartani.

Biztosítsa a szabad vízfolyást.

Üzemi feltételek:

Vízminőség	Kezeletlen ivóvíz, Vezetőképesség: 125 – 1250 µs/cm
Megengedett víznyomás	1,0 – 10,0 bar
Megengedett víz hőmérséklet	1 – 40 °C
Megengedett környezeti hőmérséklet	5 – 40 °C
Megengedett környezeti páratartalom	10 – 75 % relatív páratartalom

## Üzembe helyezés



A gőzös légnedvesítő üzembe helyezését csak képzett szakember végezheti.

A gőzös légnedvesítő forró vízgőzt hoz létre.

A forró vízgőzzel való érintkezés forrázási veszélyt okoz.

Üzemeltetés során számos alkatrész (gőzhenger, gőzelosztó stb. akár 100 °C-ra is felforrósodhat.

A forró alkatrészekkel való érintkezés égési sérülést okozhat.

Az üzembe helyezéshez a következő előfeltételeknek kell teljesülniük:

- Az összes alkotóelem hozzáférhető
- A vízellátás és a vízvezetés teljesen fel van szerelve
- A feszültségellátás rendelkezésre áll
- A légtechnikai készülék a szabályozással együtt használatra kész

## Karbantartás

A gőzös légnedvesítő üzembe helyezését csak képzett szakember végezheti.

A gőzös légnedvesítő forró vízgőzt hoz létre.

A forró vízgőzzel való érintkezés forrázási veszélyt okoz.

Üzemeltetés során számos alkatrész (gőzhenger, gőzelosztó stb. akár 100 °C-ra is felforrósodhat.

A forró alkatrészek érintkezése égési sérülést okozhat

Az üzembiztonság megőrzése érdekében a gőzös légnedvesítőt rendszeres időközönként ellenőrizni kell a működés, károsodás és szennyeződés szempontjából.

A légtechnikai készülékekre és a VDI 6022 készülékalkatrészeire vonatkozó ellenőrzési és karbantartási ajánlásokat és higiéniai követelményeket be kell tartani.

A burkolatot és a tálcát szükség szerint vízzel tisztítsa meg.

A kereskedelemben kapható vízkőmentesítő szerek használhatók.

Habképző tisztítószer nem megfelelő.

Ajánlott vízkőoldószer: hangyasav 8%

Ne használjon klórt vagy salétromsavat.

Vízköves egyedi alkatrészek esetén a vízkő az alkatrészekről leverhető és nylon kefével lekefélhető (ne használjon drótkéfét).

Erősebb vízkövesedés esetén az alkotóelemeket helyezze be az ajánlott vízkőmentesítő szerbe, amíg a vízkőréteg fel nem oldódik.

### Figyelem

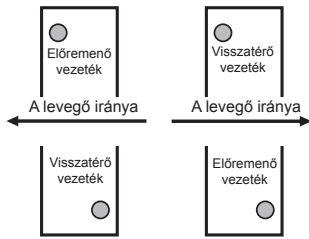
Soha ne távolítsa el a vízkőréteget szerszámokkal, mint például csavarhúzóval. A tisztítás után alaposan öblítse le az összes tisztított összetevőt forró vízzel.

## Szerelési útmutató

### Hőcserélő

**Figyelem**

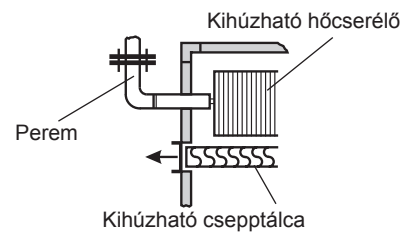
A hőcserélők (hűtő, melegítő) ellenáramú elv szerint működnek, tehát mind a fűtési, mind a hűtési közeget az ellenáram elve szerint kell bekötni a légáramláshoz képest. Ennek megfelelően az előremenő bekötése mindig a levegő kilépési oldalánál van.



A hőcserélőt úgy kell csatlakoztatni, hogy semmilyen mechanikus feszültséget ne vezessen be a csővezetékrendszerrel a hőcserélőbe.

Emellett a rezgések és a hosszanti tágulások átvitelét meg kell akadályozni a klímaberendezés és a csővezetékrendszer között.

Gondoskodni kell arról, hogy a csatlakozóvezetékek ne akadályozzák a készülék egyéb részeihez való hozzáférést (ventilátor, szűrő, mosó stb.).



Hőcserélők (karimával felszerelt) esetén ajánlatos a csatlakozást ívelten végezni, hogy a hőcserélő és a cseptálcá későbbi tisztítás céljából oldalt kihúzható legyen.

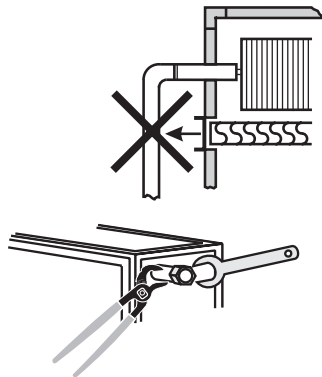
A gőzös regiszter csatlakoztatásánál a gőzvezeték mindig felül csatlakozik (nagy csatlakozó- $\emptyset$ ) a kondenz pedig mindig alul legyen.

Menetes csatlakozású regisztereknél a csővezeték bekötésénél a regiszternél ellen kell tartani, különben a mechanikus erő kifejtés árt a rendszer gyűjtőjére. Ezáltal a hőcserélő károsodhat.

**Figyelem**

A regiszterek légtelenítéséről és ürfítéséről a kivitelezőnek kell gondoskodnia!

A hűtőelem cseptálcáinak csatlakoztatására egy szifont kell szerelni (lásd a szifont)!



### **Időjárásálló készülékek:**

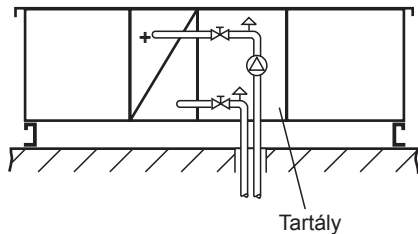
Készüléken belüli regiszter csatlakozásnál a fűtőelemet egy üres elem kövesse, ahol a csatlakozást ki lehet alakítani. A légtelenítést a kivitelezőnek kell megoldania!

A csővezeték csatlakoztatása a készülék alsó paneljén kialakított nyílásokon keresztül lehetséges. A szerelés után a csövet körben az átvezetésnél szigetelni kell.

A regisztereket védő előépítmény nincs hőszigetelve. **Ezért a bekötő csővezetéseket és szerelvényeket alaposan hőszigetelni kell, esetleg kisértő fűtéssel ellátni.**

Frekvenciaszabályozott szellőzés esetén nyáron túlfűtés lehetséges, ezért egy külső szellőzést kell beépíteni (max. eng. hőm. 45°).

A csővezetés elvégzéséhez a helyszínen megfelelő nyílásokat kell kialakítani az előépítmény eltávolítható alján.

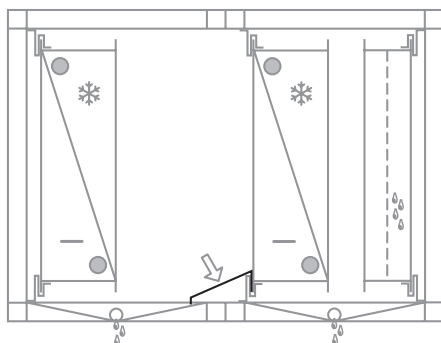


### Tartályáthidalás

A tartályáthidalás már gyárilag be van építve, ha a funkcionális komponensek egyetlen szállítási egységként kerülnek leszállításra.

Különálló funkcionális egységként történő szállítás esetén a tartályáthidalás külön egységként kerül leszállításra és a helyszínen kell telepíteni.

Meglévő toldaléksínek esetén a tartályáthidalást a helyi körülményekhez kell igazítani.



## Üzembe helyezés

### Hőcserélő

(Hideg-/meleg-/forró víz)

A jó **vízminőség**, vagyis a só-, mész- és oxigénhiányos víz a szivattyúzott melegvízzel (PWW), szivattyúzott forróvízzel (PHW) és szivattyúzott hidegvízzel (PKW) működő hőcserélők hosszú élettartamának és nagy hatékonyságának feltétele.

A vízminőségre vonatkozó ajánlás (a VDI 2035 szerint):

Minőség		tiszta, színtelen és szagtalan, üledékmentes, leülepedett anyagoktól mentes
Elektromos vezetőképesség	μS/cm	< 100
pH-érték		8,2 – 10 6,5 – 8,5 (Alu)
Oxigén	mg/l	< 0,1

Inhibitorok (vízadagoló rendszerek) használata esetén az előírt dózist pontosan be kell tartani. Az utóbbi be nem tartása esetén megnövekedett korrózióval és az élettartam lerövidülésével kell számolni.

#### Figyelem

Nyílt vízrendszerek (tengervíz, kútvíz, stb.) alkalmazása esetén a nagyobb oxigéntartalom miatt megnövekedett korrózióval és az élettartam lerövidülésével kell számolni. Ezért a nyílt vízrendszerek használata nem tanácsos.

A vízminőség ellenőrzését szakképzett és felhatalmazott szakembernek kell végeznie.

### Fűtő regiszter

(Meleg-/forró víz/gőz)

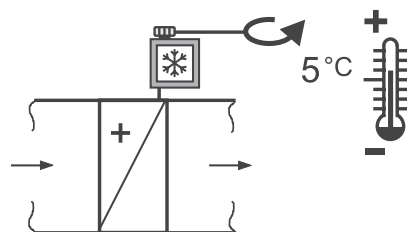
Üzembe helyezés előtt ellenőrizze tömítettség szempontjából a teljes csővezeték-rendszert.

- Légtelenítse a hőcserélőt és a csővezetékrendszert.
- Gőzös regiszterek esetén biztosítsa a kondenzátum elvezetését, hogy megakadályozza a regiszter károsodását a gőzítés révén.
- A fűtőkori vízszivattyút – az elégtelen hőelvezetés miatti túlmelegedés elkerülése érdekében – csak akkor szabad bekapcsolni, illetve a víz-/gőzszelepet csak akkor szabad kinyitni, ha jár a ventilátor.
- Ellenőrizze a kifúvási hőmérsékletet: a max. kifúvási hőmérséklet a fűtőregiszter szívóoldali elhelyezése esetén 40°C, ellenkező esetben fennáll a motor túlmelegedésének veszélye.



**Hőcserélők és csatlakozócsonkok esetén ügyeljen a forró felületekre. Égési sérülés veszélye áll fenn!**

### Fagyvédelmi termosztát



**Üzembe helyezés****Hűtő  
(hideg víz)**

Üzembe helyezés előtt ellenőrizze tömítettség szempontjából a teljes csővezetékrendszert.

- Légtelenítse a hőcserélőt és a csővezetékrendszert.
- Biztosítsa a kondenzátum elvezetését, hogy megakadályozza a kondenzátalca túlcsondulását.
- Adott esetben a hidegvíz-hűtő üzembe helyezése előtt ellenőrizze, hogy a hűtővízben a fagyálló koncentrációja megfelelő-e a kívánt hőmérséklettartományhoz. Ha fagyállót kevernek a hideg vízhez, a hűtő aránya a keverék növekvő koncentrációjával arányosan csökken.
- Ellenőrizze a hideg víz hőmérsékletét; min. Hidegvíz-hőmérséklet  $+2^{\circ}\text{C}$ , ha a hidegvíz hőmérséklete  $< +2^{\circ}\text{C}$ , fennáll a veszély, hogy a hőcserélő lamellái eljegesednek és csökkentik vagy megakadályozzák a légáramlást.



A fagyállószer káros az egészségre. A helyszínen alkalmazott fagyállószer gyártójának biztonsági előírásait be kell tartani.

**Hűtő  
(Közvetlen elpárolgató)**

A hűtőkör hűtőközeggel történő feltöltése előtt megfelelő intézkedésekkel biztosítani kell, hogy ne maradjon nedvesség a csőrendszerben (pl. vákuummal vagy száraz nitrogénnel való öblítéssel).

Ellenőrizze a párolgási hőmérsékletet; a min. párolgási hőmérséklet  $+2^{\circ}\text{C}$ , ha a párolgási hőmérséklet  $< +2^{\circ}\text{C}$ , fennáll a veszély, hogy a hőcserélő lamellái eljegesednek és csökkentik vagy megakadályozzák a légáramlást és a térfogatáramokat.

**Figyelem**

A közvetlen elpárolgató teljesítményadatai csak akkor érhetők el, ha a tervezett hűtőközeget használják.



Ne hagyja, hogy a hűtőközeg a környezetbe távozzon, különben fennáll a környezetszennyezés veszélye. Használjon megfelelő leszívóeszközt.

A hőcserélőn végzett minden karbantartási vagy javítási beavatkozást csak tapasztalt és megfelelően képzett szakember vagy technikus végezheti.

A törvényileg előírt karbantartási időközöket be kell tartani és a szivárgásvizsgálatokat el kell végezni.

A hűtőberendezés feltöltésekor be kell tartani a megengedett töltet mennyiséget az EN 378 szerint.

A használt hűtőközegek biztonsági adatlapjait figyelembe kell venni:

R32 használata hűtőközeggént:

Az R32 az A2L biztonsági csoportba tartozó hűtőközeg (éghető).

A regiszter előre nem látható szivárgása esetén a berendezés minden üzemi állapotában biztosítani kell, hogy a koncentráció egyértelműen a gyulladási határ alatt maradjon. Amennyiben szükséges, külön intézkedéseket kell fogantatni a gyújtóforrások elkerülésére (adott esetben ATEX-kivétel).

Az R32 gyakorlati határértéke az EN 378 szerint:  $0,061 \text{ kg/m}^3$ .

Tilos a dohányzás a hőcserélő / az egész hűtőberendezés közelében.

A rendszer közelében a dohányzás tilalmára vonatkozó feliratot kell elhelyezni.

A hőcserélőt nem szabad tűzforrás, mint például nyílt láng, elektromos fűtőtestek stb. közelében felszerelni.

**Zsalus lemezes  
hővisszanyerő**

Bypasszsalus (és visszakeverőzsalus) lemezes hővisszanyerőnél levegőkeringtetéses üzemmódban a visszakeverőzsalunak nyitva, a bypasszsalunak pedig zárva kell lennie. Ezzel a beszívott frisslevegő előmelegszik. Levegőkeringtetéses üzemmódban a frisslevegő-zsalu a légkeverésnek megfelelő mértékben zárva van.

A bypass zsalu zárásával előmelegíti a frisslevegőt. A bypass zsalu nyitásával a lefagyott lemezes hővisszanyerőt fagymentesítheti télen.

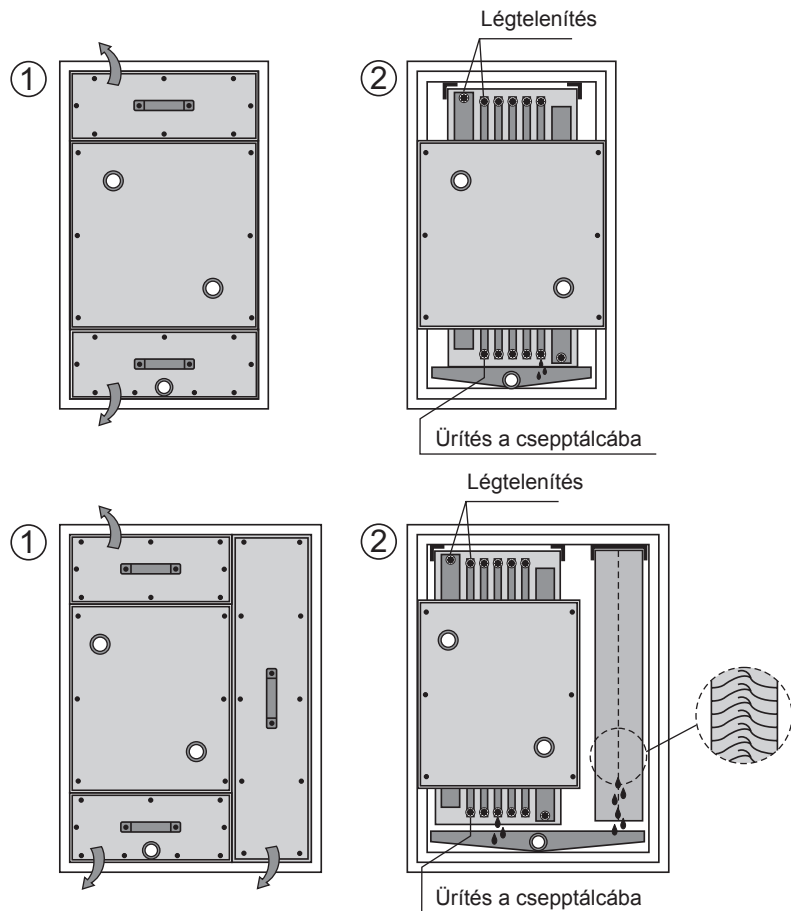
### Üzembe helyezés / Karbantartás

A nagy hatékonyságú közvetítőközeges hővisszanyerők hőcserélő elemeinek oldalburkolata osztott levetető legyen.

Így a megfelelő burkolati elem eltávolítása után a hőcserélő légtelenítő és ürítő szelepeihez hozzá lehet férni, anélkül, hogy a hőcserélő vízdali csatlakozásait le kellene szerelni.

Ugyanilyen módon egy esetlegesen beépített csepplévasztó tisztítási célból külön kihúzható.

A hőcserélő légtelenítése ill. leürítése vagy a csepplévasztó tisztítása után szerelje vissza a megfelelő borítólemezeket.



### Karbantartás

#### Fűtő / hűtő / KGX

Rendszeres időközönként ellenőrizze szennyeződés szempontjából, ha szükséges, tisztítsa meg.

A hőcserélők tisztítása a következő módokon lehetséges:

- Leszívás
- Lefúvás sűrített levegővel
- Permetezés vízzel vagy gőzzel

**Figyelem**

A tisztításhoz használt levegő/víz/gőz nyomása ne legyen nagyobb, mint 5 bar; ellenkező esetben az alkatrészek mechanikai sérülésének veszélye áll fenn. Ellenőrizze a kondenzelvezetést.

Nyissa ki a szifont, tisztítsa meg, töltsen meg újra.

A cseppleválasztó profilokat tisztítsa meg a kereskedelmi forgalomban kapható vízkőmentesítő szerrel.

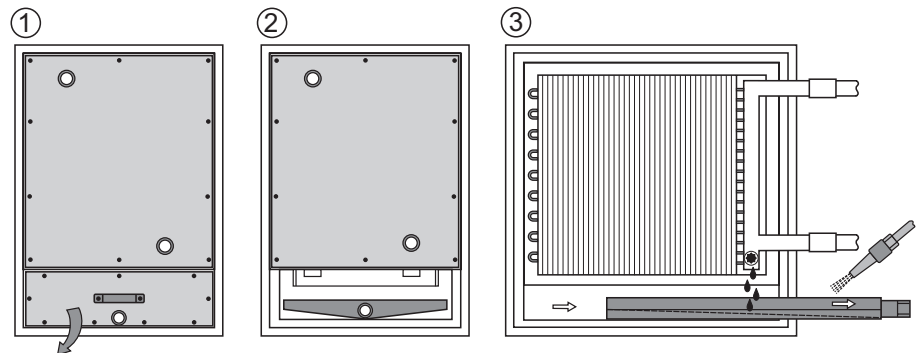
#### Hűtő

A hűtőelemek külön kihúzható kondenzáltálccal lehetnek felszerelve.

Ennek során a szifon és az alsó borítólemez eltávolítása után a kondenzáltálca kihúzható.

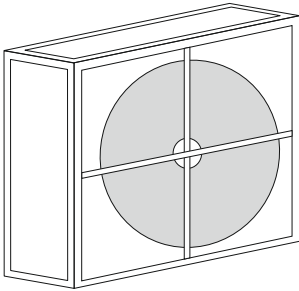
Ez lehetővé teszi a teljes kondenzáltálca alapos tisztítását.

A kondenzáltálca tisztítása után tolja vissza a tálcát és szerelje vissza a borítólemezt és a szifont.





## Szerelési útmutató



A forgódobos hővisszanyerők (RWT) kiszállítására szállítható egységekben kerül sor. Azok az RWT készülékek, amelyek nem haladják meg a teherautók megengedett rakméretét, szabványosan egy darabban kerülnek kiszállításra.

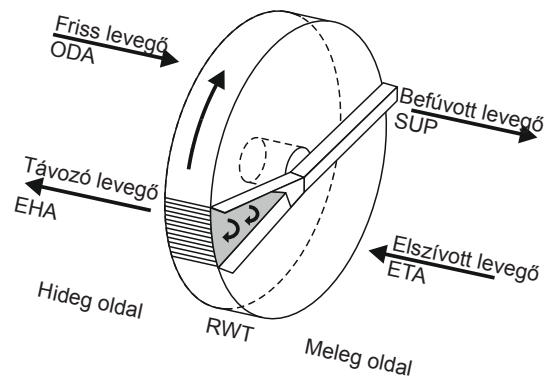
Azok az RWT készülékek, amelyek meghaladják a teherautók megengedett rakméretét, a méreteik miatt megosztva kerülnek kiszállításra.

Részletekben (2 vagy több részben) kiszállított RWT esetén a rotorszegmensek és a ház szerelésére a helyszínen kerül sor.

A RWT készülékhez saját kiegészítő szerelési, üzemeltetési és karbantartási utasítást mellékeltek.

Osztott forgódobos hővisszanyerők esetén az összeszereléshez további szerelési utasítást mellékelnek.

Ennek során javasoljuk művezető kijelölését a WOLF cég részéről a készülék megfelelő szerelésének felügyeletéhez.



### Öblítőkamra (utólag is felszerelhető):

A forgódobos hővisszanyerőket öblítőkamrával lehet felszerelni.

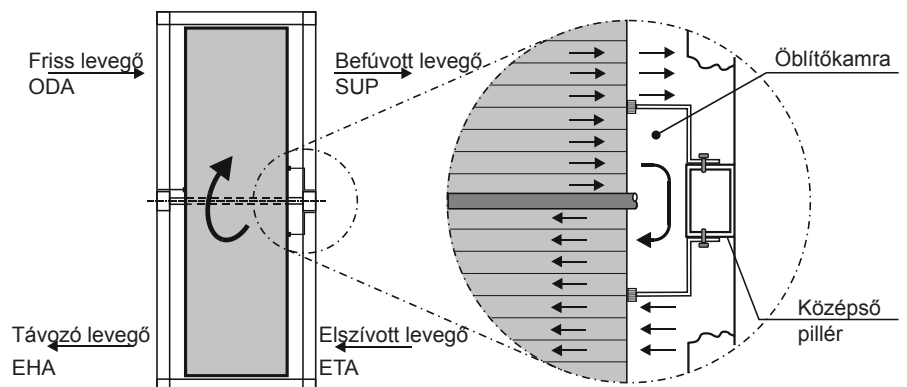
Ez arra szolgál, hogy elkerüljék az elszívott levegő (együttforgás révén történő) átvitelét a befűvott levegőbe.

A rotor forgásiránya Az elszívott levegőtől a befűvott levegőbe.

Az öblítőkamra mindig a rotor meleg oldalán van elhelyezve.

### Easy Lifting (könnyen emelhető) RWT:

Az Easy Lifting (könnyen emelhető) kialakítású RWT esetén a piros szállítási rögzítőelemek eltávolítása után a kettős öblítőkamrát a helyszínen készre kell szerelni. Felszerelés után utóbbi tartósan rugalmas tömítőszerszel kell szigetelni (lásd a részletes szerelési utasítást).

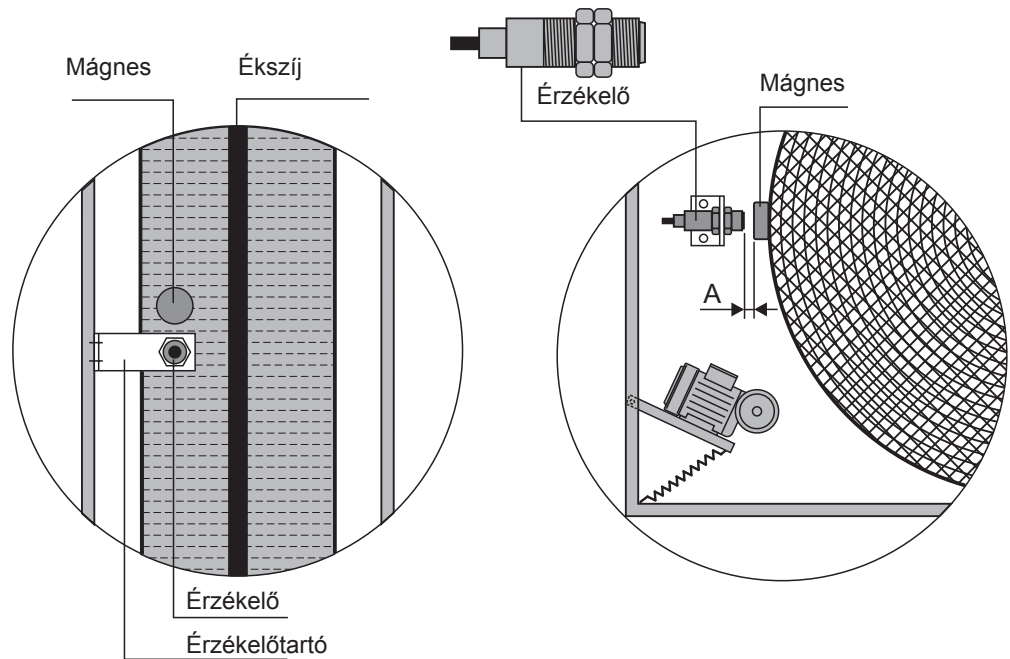


### Rotorforgást ellenőrző berendezés (rotor megfigyelése):

A rotorforgást ellenőrző berendezés megvizsgálja, hogy az RWT (forgódobos hővisszanyerő) rotorja forog-e. Ebből a célból egy mágnes van felszerelve a rotor kerületére, amely fordulatonként egyszer egy impulzusjeladót (érzékelő) működtet. Ha az ékszíj elszakad vagy leugrik, megcsúszik vagy a rotor megakad, a rotor leáll, több impulzusra nem kerül sor és bizonyos idő után hibajelet ad a rendszer.

#### Figyelem

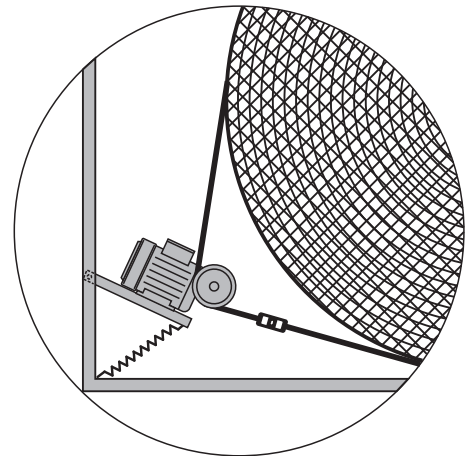
- Szerelje fel az érzékelőt a rotor bal peremére, hogy ne ütközzön a rotorhajtás ékszíjával.
- Kapcsolási ciklus (A) az érzékelő és a mágnes vonatkozásában, lásd az érzékelő külön útmutatóját.
- Az érzékelőt mindig a forgódobos hővisszanyerő kezelési oldalára szerelje fel a hajtás fölé.
- Az érzékelő elektromos csatlakoztatása a vezérlő és szabályozó készülék külön útmutatójában szereplő kapocskiosztási terv szerint.



### Üzembe helyezés / Karbantartás

#### Figyelem

A rotor ékszíja természetes tágulásnak van kitéve. Ezért rendszeresen ellenőrizni kell a megfelelő feszesség szempontjából. Ha az ékszíj feszessége már nem elegendő, utána kell feszíteni vagy esetleg le kell rövidíteni. Az első ellenőrzést kb. 80 üzemóra után kell elvégezni.



Az üzembe helyezésre és a megfelelő karbantartásra vonatkozó részletes utasítások a kiegészítő RWT-szerelési utasításokban találhatóak.

**Általános****Figyelem**

A készülékek és készülékalkatrészek felszereléséhez egyenletes, vízszintes és teherbíró felület szükséges.

Az alapkereteknek vízszintesen és derékszögben kell elhelyezkedni, az alapzatot pedig vízszintes, sík helyzetben kell elhelyezni (vízszintező léccel ellenőrizve).

Pl. a kezelőajtók beszorulásának elkerülése érdekében az első készülékkeretnek teljesen az alapkeretre vagy az alapzatra kell felfeküdnie, pontszerű felfekvés nem megengedett.

A klímaberendezésből az épületre történő testhangátvitel elkerüléséhez a felszerelő felület ill. alapzat és a klímaberendezés között tartósan elasztikus közbenső réteget kell betervezni. Ezt a köztet réteget lehetőleg szigetelőszalagok formájában kell felszerelni hosszában a készülékkeret-profilok vagy az alapkeret alatt.

Időjárásálló kivitelő klímaberendezések esetén a készülékek és készülékalkatrészek felszereléséhez alapkeret ill. alapzat szükséges.

Az alapkeret ill. alapozás magassága a helyi hóviszonyoknak megfelelő, de legalább 180 mm legyen.



**Az időjárásálló kialakítású klímaberendezéseket a helyszíni szélterhelésnek megfelelően össze kell csavarni az alapkerettel ill. az alapzattal (vegye figyelembe a testhang-lecsatolást!).**



**Az időjárásálló eszközöknek nem lehet alátámasztó épületfunkciója és nem vehetik át az épülettető feladatait (VDI 3803, 5.1 / DIN EN 13053, 6.2).**

AWOLF alapkeretek különböző változatokban (négyzetletű profilú alapkeretek, C-profilú alapkeretek, U-profilú alapkeretek) és kialakításokban (gyárilag teljesen összeszerelve, előszeret vagy laza állapotban) kerülnek leszállításra.

A lazán szállított alapkeretek önálló alkatrészek formájában kerülnek kiszállításra és a helyszínen az alapkerethez mellékelt utasításnak megfelelően kell összeszerelni, beigazítani és a felszerelő felületre rögzíteni.

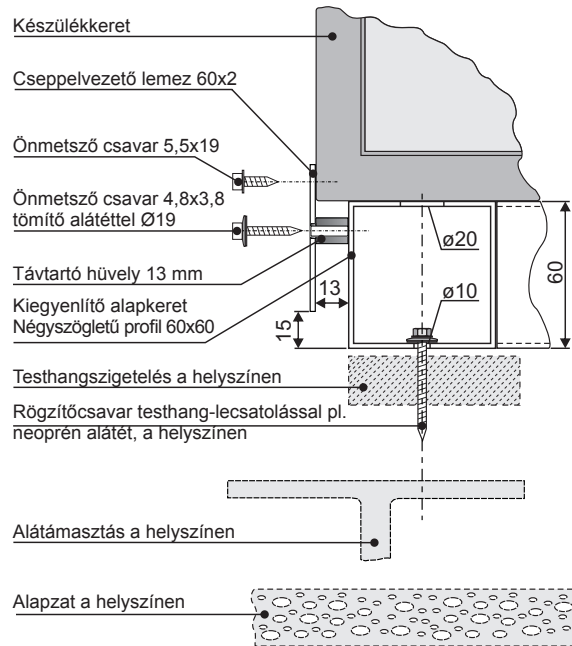
Az előreszerelt alapkereteket (szállítás több szállítóegységben) a helyszínen a mellékelt szerelő anyaggal kell összeépíteni, beigazítani és a felszerelő felületre rögzíteni.

A változat és a kialakítás függvényében az alapkerethez saját szerelési utasításokat mellékeltek az összeszerelés és a készülék rögzítése céljából.

### Kiegészítő alapkeret Négyszögletű profil 60 x 60

#### Külséri telepítés (időjárásálló)

Szállítás laza vagy előszerelt állapotban

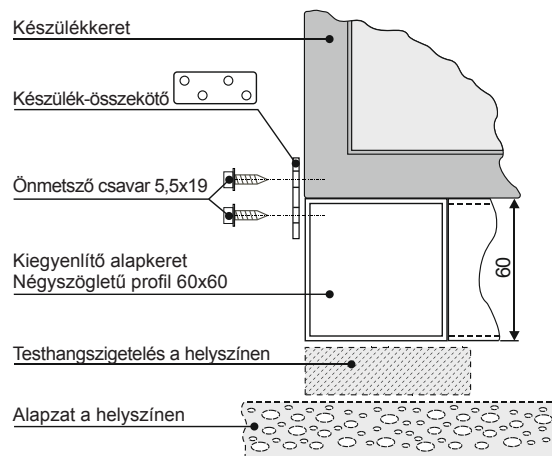


Csatlakoztassa az alapkeretet a meglévő furatokkal a talajhoz (támasztóelem, alapzat). Csatlakoztassa a készüléket a mellékelt 60 x 2 cseppelvezető csővel és az összekötő anyaggal az alapkerethez.

### Kiegészítő alapkeret Négyszögletű profil 60 x 60

#### Beltéri felszerelés

Szállítás laza vagy előszerelt állapotban

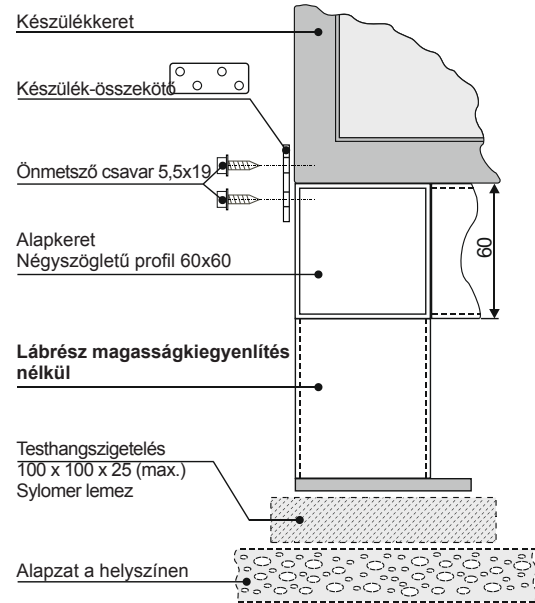


Csatlakoztassa a készüléket a mellékelt készülékcsatlakozókkal és az összekötő anyaggal az alapkerethez.

**Alapkeret**  
Négyszögletű profil 60 x 60

**Beltéri felszerelés**

Szállítás laza vagy előszerelt állapotban

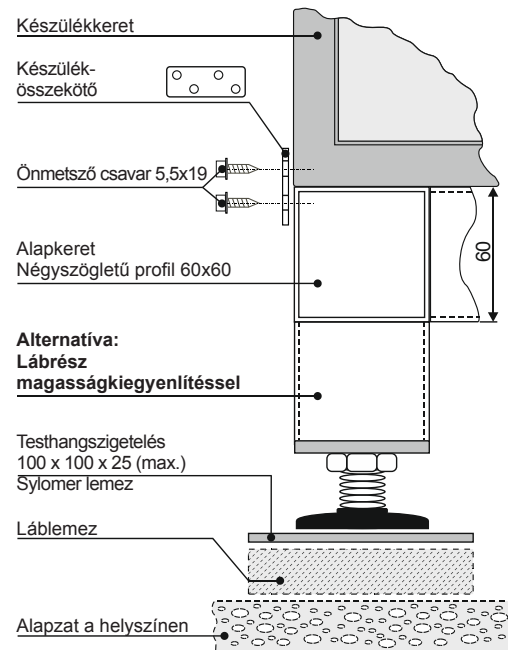


Csatlakoztassa a készüléket a mellékelt készülékcsatlakozókkal és az összekötő anyaggal az alapkerethez.

**Alapkeret**  
Négyszögletű profil 60 x 60

**Beltéri felszerelés**

Szállítás laza vagy előszerelt állapotban



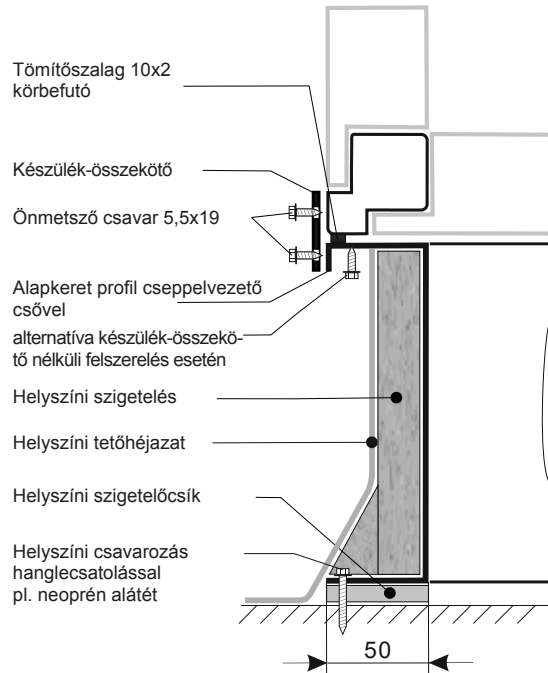
Csatlakoztassa a készüléket a mellékelt készülékcsatlakozókkal és az összekötő anyaggal az alapkerethez.

### Alapkeret C-profil

### Külséri telepítés (időjárásálló)

### Beltéri felszerelés

Szállítás laza vagy előszerelt állapotban



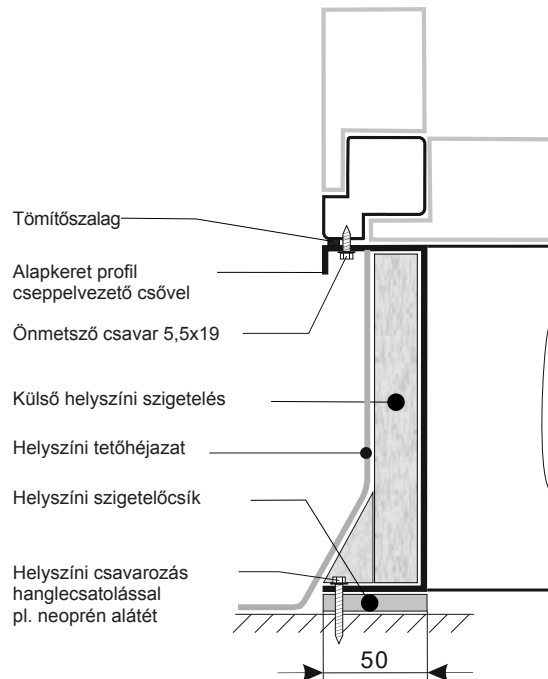
Csatlakoztassa a készüléket a mellékelt 60 x 2 cseppelvezető csővel és az összekötő anyaggal az alapkerethez.



Külséri telepítés:

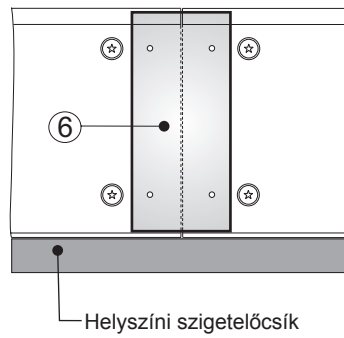
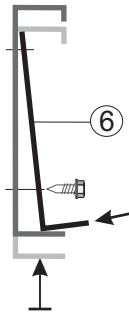
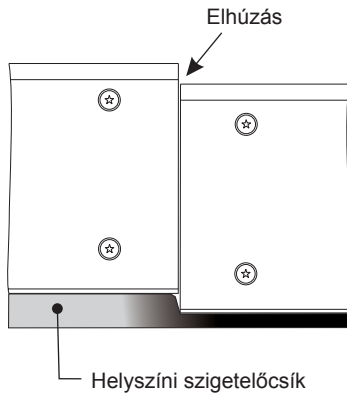
Csatlakoztassa az alapkeretet a meglévő furatokon keresztül a talajhoz (támasztóelem, alapzat).

Szállítás gyárilag a készülékbe beépítve

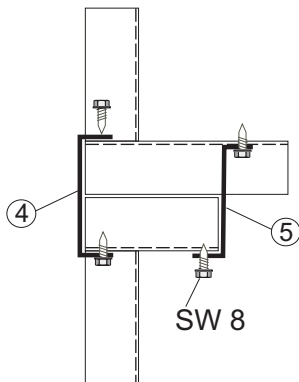


Külséri telepítés:

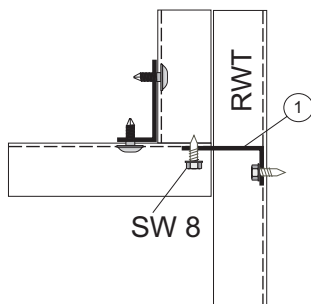
Csatlakoztassa az alapkeretet a meglévő furatokkal a talajhoz (támasztóelem, alapzat).



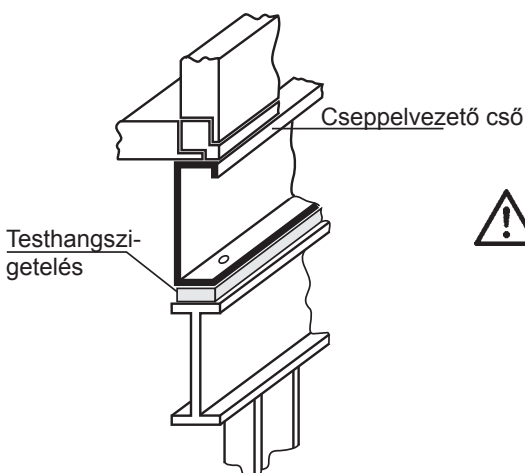
Támasztószög poz. 6  
(lásd a saját utasítást is)  
gyárilag felszerelt alapkeret esetén,  
ha lökődés esetén különböző súlyok  
elhúzást eredményeznek (helyszíni  
szerelés)



Összekötő szög poz. 4 és poz. 5  
(lásd a saját utasítást is)  
klímaberendezések esetén egymás mellett  
(helyszíni szerelés)



Összekötő szög poz. 1  
(lásd a saját utasítást is)  
pl. az RWT-hez történő csatlakoztatáshoz  
(helyszíni szerelés)

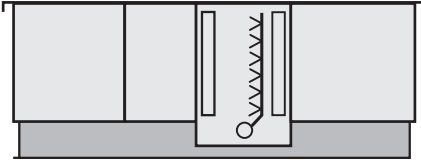


A WOLF-alapkeret szigetelését és a tetőtömítésbe való  
beillesztését a helyszínen kell elvégezni.

Az alapkeret szigetelése történhet az alapkeret belső vagy külső  
oldalán.

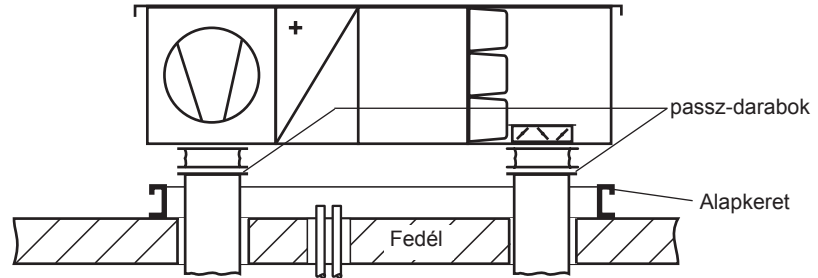


Megemelt felszerelés esetén (kültéri felszerelés a helyszíni  
állványkeretre) a készüléket védeni kell az uralkodó szélterheléssel  
szemben.



A mosóval rendelkező készülékek esetén mind a beltéri, mind a kültéri felszerelés esetén alapkeretet ill. alapzatot (magasság kb. 305 mm) kell használni, mivel a mosó alja mélyebben van, mint a készülék többi részének alsó oldala. Ennek az alapkeretnek a szükséges magassága a mosó típusától függ és a készülék tervezésénél külön kerül meghatározásra.

Alsó kifúvással/beszívással rendelkező készülékek esetén felhelyezés előtt passz-darabokat kell az alapra szerelni.



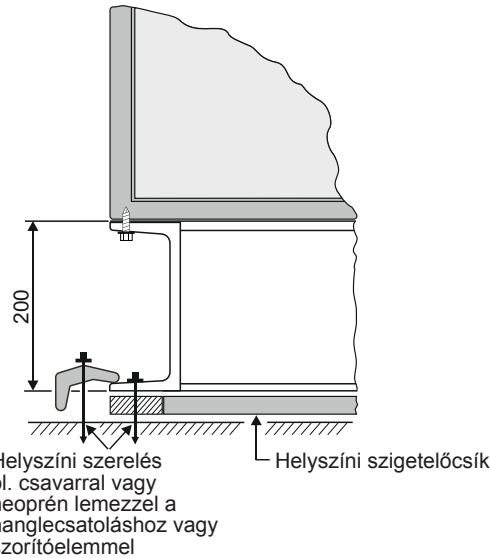
**Alapkeret**  
**U-profil, DIN 1026**

„Statikus alapkeret“

**Kültéri telepítés**  
**(időjárásálló)**

**Beltéri felszerelés**

Szállítás gyárilag  
a készülékbe beépítve



**Kültéri telepítés:**  
Csatlakoztassa az alapkeretet a talajhoz (támasztóelem, alapzat).

**Emelőkarok**

A teljes készülék egy mozdulattal történő felemeléséhez.



**Az emelőkarok felszerelése az alapkeretre:**  
A mellékelt, 10.9 minőségi osztályú csavarokat kell használni. A csavarok csak egyszer használhatók, mivel az első kioldás után már nem érik el a szükséges minőségi osztályt. Az emelőkarok többször használhatók és kölcsöndarabként állnak rendelkezésre. Mainburgba kell visszaszállítani őket.











WOLF GmbH / Postfach 1380 / D-84048 Mainburg  
Tel. +49.0.87 51 74- 0 / Fax +49.0.87 51 74- 16 00 / [www.WOLF.eu](http://www.WOLF.eu)